

# Installationsanleitung Waschschleudermaschine

**WB6–13, WB6–18**  
**Compass Pro**  
Typ W3...



**Electrolux**  
PROFESSIONAL



# Inhalt

---

## Inhalt

1	Sicherheitshinweise.....	5
1.1	Allgemeine Sicherheitshinweise.....	6
1.2	Nur für gewerblich genutzte Maschinen .....	6
1.3	Symbole.....	6
2	Gewährleistungsbedingungen und Haftungsausschlüsse .....	7
3	Technische Daten.....	8
3.1	Zeichnung.....	8
3.2	Trennwand.....	9
3.3	Technische Daten.....	10
3.4	Verbindungen.....	10
4	Einrichten .....	11
4.1	Entfernen der Verpackung.....	11
4.2	Auspacken einer auf einem Sockel montierten Maschine.....	12
4.3	Recyclingvorschrift für Verpackungsmaterial.....	16
4.4	Stellplatz.....	17
4.5	Mechanische Installation.....	18
5	Wasseranschluss.....	19
6	Anschluss externer Dosiersysteme.....	20
6.1	Anschluss der Schläuche.....	20
6.2	Stromanschluss des externen Dosiersystems.....	20
6.2.1	Maschine mit Anschlussteilen.....	21
6.2.2	Maschine ohne Anschlussteile.....	22
6.2.3	Ausgänge.....	23
6.2.4	Eingänge.....	24
7	Ablaufanschluss.....	25
8	Stromanschluss.....	26
8.1	Elektrische Installation.....	26
8.2	Elektrische Anschlüsse.....	26
8.3	Anschluss der Maschine.....	27
8.3.1	Einphasenanschluss.....	27
8.3.2	Dreiphasenanschluss.....	27
8.4	Funktionen der I/O-Karten.....	28
8.4.1	Ausgänge für Waschmittelsignal und Eingänge für Pause- und Leer-Signal (2D).....	28
9	Dampfanschluss.....	29
10	Bei der ersten Einschaltung.....	31
10.1	Sprache wählen.....	31
10.2	Zeit und Datum einstellen.....	31
11	Funktionsprüfung.....	32
12	Entsorgen des Geräts am Ende der Lebenszeit.....	33

Der Hersteller behält sich Änderungen von Konstruktion und Material vor.



## 1 Sicherheitshinweise

- Wartungseingriffe dürfen nur von Fachpersonal durchgeführt werden.
- Nur zugelassene Ersatzteile, Zubehörteile und Verbrauchsmaterialien dürfen verwendet werden.
- Verwenden Sie nur Waschmittel, die für das Waschen von Textilien mit Wasser geeignet sind. Verwenden Sie auf keinen Fall Substanzen für die Trockenreinigung.
- Für die Maschine sollten neue Wasserschläuche verwendet werden. Bereits verwendete Wasserschläuche dürfen nicht verwendet werden.
- Die Türverriegelung darf auf keinen Fall überbrückt werden.
- Störungen der Maschine sind umgehend der zuständigen Person zu melden. Es geht um Ihre Sicherheit und die Sicherheit anderer Personen.
- DIE MASCHINE NICHT UMRÜSTEN ODER VERÄNDERN.
- Während Service- und Instandsetzungsarbeiten muss die Stromversorgung unterbrochen sein.
- Wenn das Gerät spannungsfrei gemacht wird, muss der Bediener von allen Stellen, von denen er Zugang zum Gerät hat, sehen können, dass das Gerät von der Stromversorgung getrennt ist (der Stecker abgezogen ist und bleibt). Wenn dies aufgrund der Konstruktion oder der Aufstellung der Maschine nicht möglich ist, muss eine Trennvorrichtung mit einem Verriegelungssystem in der getrennten Position vorhanden sein.
- Unter Beachtung der Installationsvorschriften: Bringen Sie in der Zuleitung der Maschine einen mehrpoligen Schalter an, um Installations- und Wartungsarbeiten zu vereinfachen.
- Falls auf dem Typenschild der Maschine abweichende Nennspannungen oder Nennfrequenzen (durch einen Schrägstrich / getrennt) angegeben sind, müssen Sie die Anweisungen für die Einstellung des Geräts zum Betrieb mit der erforderlichen Nennspannung oder Nennfrequenz im Installationshandbuch nachschlagen.
- Für fest installierte Geräte ohne Vorrichtungen, die ein allpoliges und vollständiges Trennen von der Netzstromversorgung gemäß Überspannungskategorie III gewährleisten, müssen laut Betriebsanleitung derartige Vorrichtungen entsprechend den Vorschriften für Elektroinstallationen in die ortsfeste Verkabelung integriert werden.
- Die Öffnungen im Sockel dürfen nicht von Teppichen verdeckt werden.
- Höchstmenge trockene Kleidung: WB6–13: 14 kg, WB6–18: 20 kg.
- A-gewichtete Emission, Schalldruckpegel an Arbeitsplätzen:
  - Waschen: WB6–13: <70 dB(A), WB6–18: <70 dB(A).
  - Schleudern: WB6–13: <70 dB(A), WB6–18: <70 dB(A).
- Max. Wassereinlaufdruck: 1000 kPa
- Mindest-Wassereinlaufdruck: 50 kPa
- Zusätzliche Anforderungen für die folgenden Länder: AT, BE, BG, HR, CY, CZ, DK, EE, FI, FR, DE, GR, HU, IS, IE, IT, LV, LT, LU, MT, NL, NO, PL, PT, RO, SK, SI, ES, SE, CH, TR, UK:
  - Dieses Gerät darf nicht in Bereichen mit Publikumsverkehr aufgestellt werden.
- Zusätzliche Anforderungen in anderen Ländern:
  - Dieses Gerät darf von Personen (einschließlich Kindern) mit eingeschränkter körperlicher und geistiger Befähigung oder ohne entsprechende Fachkenntnisse und Erfahrung nur dann bedient werden, wenn sie durch einen Sicherheitsbeauftragten in der

Bedienung des Geräts unterwiesen wurden. Kinder sind zu beaufsichtigen und daran zu hindern, dass sie mit dem Gerät spielen.

– Dieses Gerät ist für den Hausgebrauch und ähnliche Zwecke bestimmt wie z. B.: (IEC 60335-2-7) Mitarbeiterküchen in Geschäften, Büros und an sonstigen Arbeitsstellen, für Landhäuser, zur Verwendung durch Kunden in Hotels, Motels und sonstigen Wohnanlagen, in B&B Pensionen, zur gemeinschaftlichen Nutzung in Mehrfamilienhäusern sowie für Waschsaloons.

## 1.1 Allgemeine Sicherheitshinweise

Diese Maschine ist ausschließlich zum Waschen mit Wasser bestimmt.




Die Maschine nicht mit Wasser abspritzen.

Um Schäden durch Kondenswasser an der Elektronik (und anderen Bauteilen) zu verhindern, darf die Maschine erst 24 Stunden bei Raumtemperatur in Betrieb genommen werden.

## 1.2 Nur für gewerblich genutzte Maschinen

Die Maschine/Maschinen, für die dieses Handbuch gilt, ist/sind nur für gewerbliche und industrielle Nutzung vorgesehen.

## 1.3 Symbole

	Vorsicht
	Vorsicht, Hochspannung
	Lesen Sie die Anweisungen vor dem Gebrauch der Maschine durch.

## 2 Gewährleistungsbedingungen und Haftungsausschlüsse

Falls der Kauf dieses Geräts eine Garantieabdeckung beinhaltet, wird die Garantie entsprechend den gesetzlichen Bestimmungen des Anwenderlandes geleistet. Die Garantieübernahme ist mit dem installierten Gerät verknüpft, das für seinen bestimmungsgemäßen Zweck und entsprechend den Anweisungen in der zugehörigen technischen Dokumentation verwendet wird.

Die Garantie gilt, wenn der Kunde ausschließlich Originalersatzteile verwendet und das Gerät entsprechend den Anweisungen der Betriebs- und Wartungshandbücher von Electrolux Professional instandgehalten hat, die als gedruckte Handbücher oder im elektronischen Format bereitgestellt werden.

Electrolux Professional empfiehlt, ausschließlich von Electrolux Professional genehmigte Reinigungs-, Spül- und Entkalkungsmittel zu verwenden, um optimale Ergebnisse zu erzielen und das Gerät langfristig in einem perfekten Betriebszustand zu erhalten.

Von der Electrolux Professional Garantie ausgeschlossen sind:

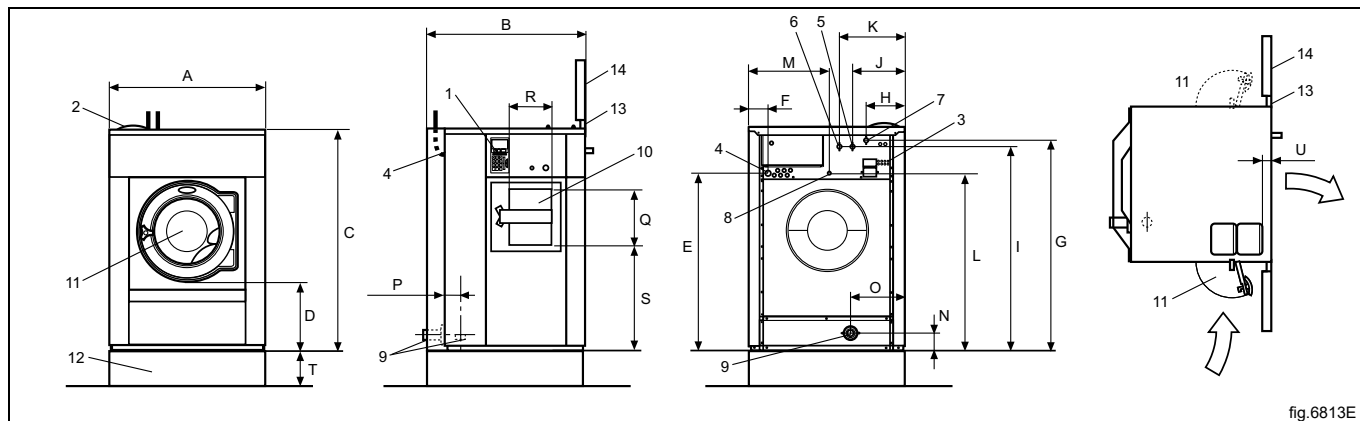
- Fahrten zur Lieferung und Abholung des Geräts.
- Installation.
- Einweisung in Gebrauch und Bedienung.
- Auswechslung (u./o. Lieferung) von Verschleißteilen, außer bei Material- oder Fertigungsmängeln, die innerhalb von einer (1) Woche nach Schadenseintritt gemeldet werden.
- Änderung der externen Verkabelung.
- Nachbesserung nicht autorisierter Reparaturen sowie aller sonstigen Schäden, technischen Defekte und Störungen, die durch folgende Umstände verursacht wurden:
  - unzureichende u./o. anormale Kapazität der elektrischen Anlagen (Stromstärke, Spannung, Frequenz, einschließlich Spannungsspitzen u./o. Stromausfälle).
  - eine unzureichende oder unterbrochene Wasser-, Dampf-, Druckluft- oder Gasversorgung (einschließlich Verunreinigungen u./o. sonstige Umstände, die nicht die technischen Anforderungen des jeweiligen Geräts erfüllen).
  - Komponenten der Gas- und Wasserinstallation sowie Hilfsmittel oder Verbrauchsmaterialien zur Reinigung, die nicht vom Hersteller genehmigt wurden.
  - Fahrlässigkeit, Fehlgebrauch, missbräuchliche Anwendung u./o. Nichteinhaltung der Bedienungs- und Pflegeanweisungen in den entsprechenden technischen Unterlagen des Geräts durch den Kunden.
  - unsachgemäße oder mangelhafte Installation, Reparatur oder Wartung (einschließlich Umrüstungen, Änderungen und Reparaturen durch Dritte, die nicht entsprechend autorisiert wurden) sowie Änderungen der Sicherheitssysteme.
  - Die Verwendung von Nicht-Originalkomponenten (z. B.: Verbrauchsmaterialien, Verschleißteile oder Ersatzteile).
  - Umgebungsbedingungen, die eine thermische (z. B. Überhitzen/Gefrieren) oder chemische Beanspruchung (z. B. Korrosion/Oxidation) bewirken.
  - Fremdkörper, die in das Gerät gelegt oder daran angeschlossen werden.
  - Unfälle oder höhere Gewalt.
  - Transport und Handhabung, einschließlich Kratzern, Kerben, Abspannungen u./o. sonstiger Schäden am Oberflächenfinish des Geräts, außer diese Schäden resultieren aus Material- oder Fertigungsmängeln und werden - sofern nicht anderslautend vereinbart - innerhalb von einer (1) Woche nach Lieferung gemeldet.
- Die Original-Seriennummern des Geräts wurden entfernt, geändert oder sind nicht mehr feststellbar.
- Auswechslung von Glühbirnen, Filtern und sonstigen Verbrauchsmaterialien.
- sämtliche Zusatzausrüstungen und Software, die nicht von Electrolux Professional freigegeben oder spezifiziert wurden.

Die Garantie umfasst keine planmäßigen Wartungseingriffe (einschließlich der dafür erforderlichen Teile) oder die Lieferung von Reinigungsmitteln, ausgenommen, dies wurde vor Ort ausdrücklich vereinbart und unterliegt den örtlichen Bestimmungen.

Auf der Electrolux Professional Website finden Sie die Liste der autorisierten Kundenservice-Partner.

### 3 Technische Daten

#### 3.1 Zeichnung



1	Bedienfeld
2	Waschmittel-Einspülkasten
3	Flüssigwaschmittelzufuhr
4	Stromanschluss
5	Kaltwasser
6	Warmwasser
7	Kalt- oder Warmwasser
8	Dampfanschluss
9	Ablauf
10	Türöffnung, Beladeseite: WB6-13: 280 x 280 mm, WB6-18: 320 x 280 mm
11	Türöffnung, Entladeseite: WB6-13: $\varnothing$ 395 mm, WB6-18: $\varnothing$ 435 mm
12	Sockel
13	Trennwandrahmen
14	Trennwand

mm	A	B	C	D	E	F	G	H
WB6-13	910	875	1325	435	1035	160	1245	215
WB6-18	970	975	1410	470	1120	150	1330	230

mm	I	J	K	L	M	N	O	P
WB6-13	1225	300	380	825	455	105	305	45
WB6-18	1330	315	395	1120	485	110	335	45

mm	Q	R	S	T	U
WB6-13	390	345	575	285	100
WB6-18	390	385	610	200	100



## 3.2 Trennwand

Die Trennwand (3) muss vor der Installation der Maschine montiert werden.

Die Maschine zentrieren und zur Trennwand (3) ausrichten.

Gummidichtung (2) in das Aluminiumteil (1) einsetzen.

Aluminiumteil (1) mit Schrauben in der Trennwand (3) fixieren.

Falls Maschinen an einer bestehenden Wand mit mehr als 100 mm Dicke installiert werden sollen, kontaktieren Sie bitte einen autorisierten Kundendienst.

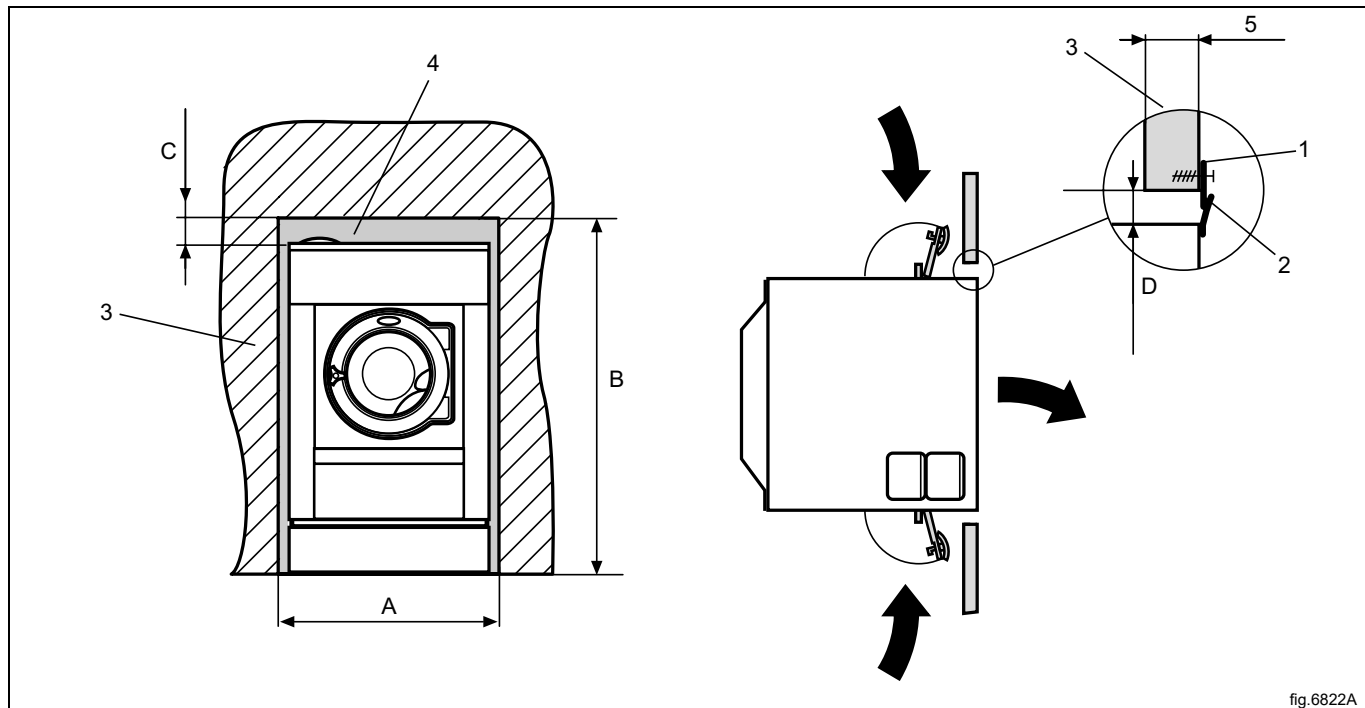


fig.6822A

1	Aluminiumteil
2	Gummidichtung
3	Trennwand
4	Abnehmbare Trennwand
5	Min. 70 mm, Max. 100 mm

mm	A	B	C	D
WB6-13	990	1650	150	40
WB6-18	1050	1650	150	40

### 3.3 Technische Daten

		<b>WB6-13</b>	<b>WB6-18</b>
Nettogewicht	kg	296	356
Trommelvolumen	Liter	130	180
Trommeldurchmesser	mm	650	725
Trommeldrehzahl während des Waschvorgangs	U/min	49	44
Trommeldrehzahl während des Schleuderns	U/min	910	860
G-Faktor, max.		300	300
Beheizung: Elektrisch	kW	13	18
Beheizung: Dampf		x	x
Beheizung: Warmwasser		x	x
Frequenz der dynamischen Kräfte	Hz	15,2	14,3
Bodenbelastung bei maximaler Schleuderleistung	kN	3.4±0.5	2.9±1.0
A-gewichtete Emission, Schalldruckpegel an Arbeitsplätzen (Waschen)	dB(A)	<70	<70
A-gewichtete Emission, Schalldruckpegel an Arbeitsplätzen (Schleudern)	dB(A)	79	85
Wärmeabgabe der installierten Leistung, max.	%	5	5

### 3.4 Verbindungen

		<b>WB6-13</b>	<b>WB6-18</b>
Wasserventile	DN BSP	20 3/4"	20 3/4"
Empfohlener Wasserdruck	kPa	200-600	200-600
Kontinuierlicher Betriebsdruck	kPa	50-800	50-800
Kapazität bei 300 kPa	l/min	20	60
Ablaufventil ø Außen	mm	75	75
Abpumpleistung	l/min	170	170
Dampfventilanschluss	DN BSP	15 1/2"	15 1/2"
Empfohlener Dampfdruck	kPa	300-600	300-600
Einsatzgrenzen des Dampfventils	kPa	50-800	50-800

## 4 Einrichten

### 4.1 Entfernen der Verpackung

#### Hinweis!

**Es wird empfohlen, die Maschine mit zwei Personen auszupacken.**

Nehmen Sie die Seitenwände ab.

Entfernen Sie die Transporthalterungen. Bewahren Sie die Transporthalterungen für den Fall auf, dass Sie die Maschine in Zukunft erneut transportieren müssen.

#### Hinweis!

**Handhaben Sie die Maschine nach dem Entfernen der Transporthalterungen vorsichtig, um keine Komponenten der Federung zu beschädigen.**

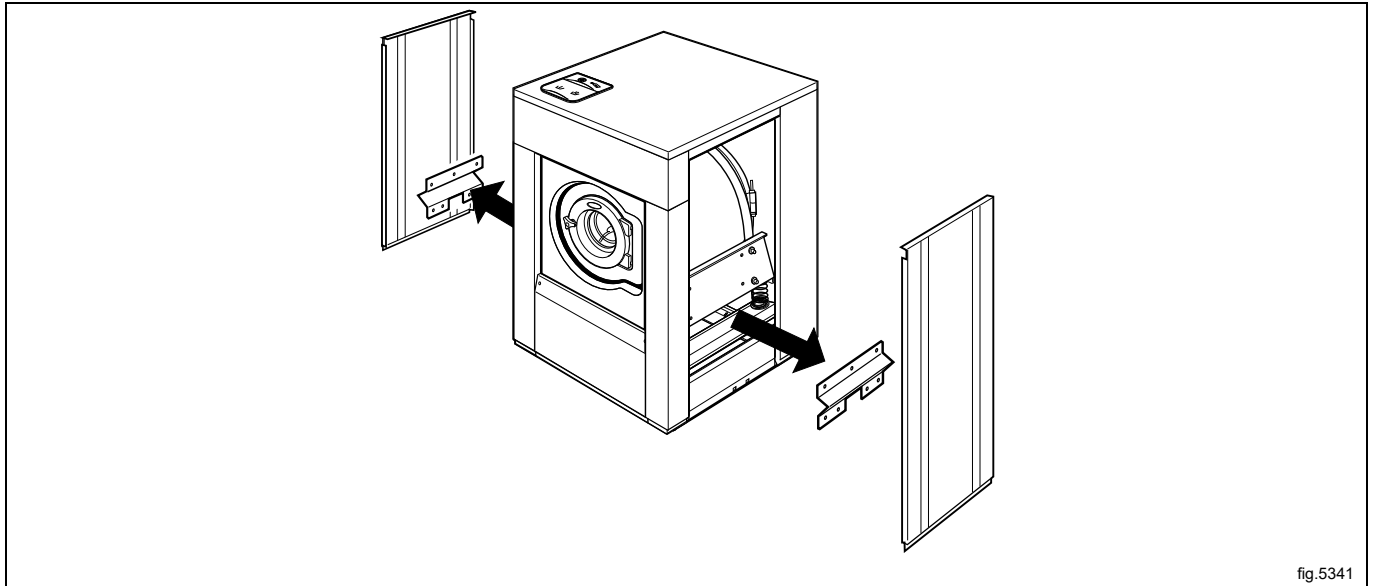


fig.5341

Entfernen Sie die Vorder- und Rückwand.

Entfernen Sie die Schrauben zwischen Maschine und Palette. Es befindet sich eine Schraube rechts an der Vorderseite und eine zweite Schraube diagonal gegenüber an der Rückseite der Maschine.

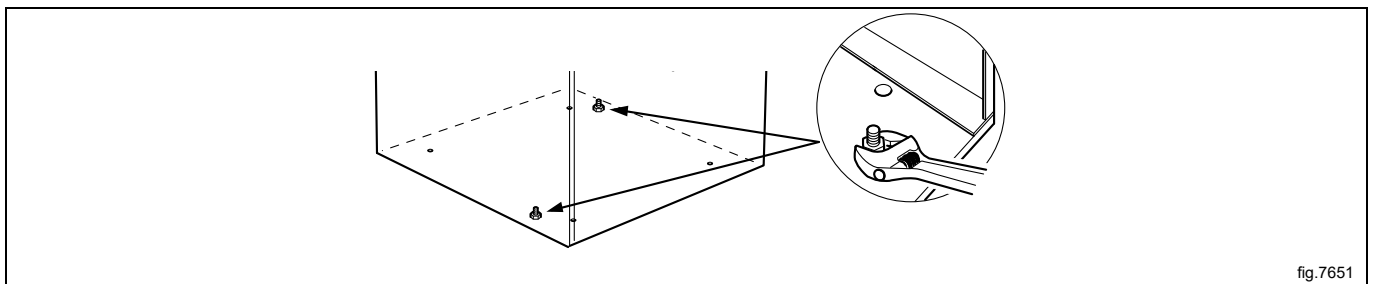


fig.7651

Nehmen Sie die Maschine von der Palette herunter.

#### Hinweis!

**Gehen Sie vorsichtig vor, wenn Sie die Maschine versetzen.**

Stellen Sie die Maschine an ihre endgültige Position.

Montieren Sie die Stützfüße.

Bringen Sie die Verkleidungen wieder an.

## 4.2 Auspacken einer auf einem Sockel montierten Maschine

Die Maschine wird komplett mit Dehnschrauben, Stützfüßen usw. geliefert.

Die Maschine ist bei Lieferung mit der Transportpalette verschraubt und in einen Holzverschlag oder Karton eingepackt.

Die Maschine wird außerdem mit Verkleidungen geliefert, die verwendet werden sollen, wenn die Maschine auf einen Sockel gesetzt wird.

Die Verkleidungen und alle Zusatzausrüstungen werden an der Rückseite der Maschine (A) angebracht.

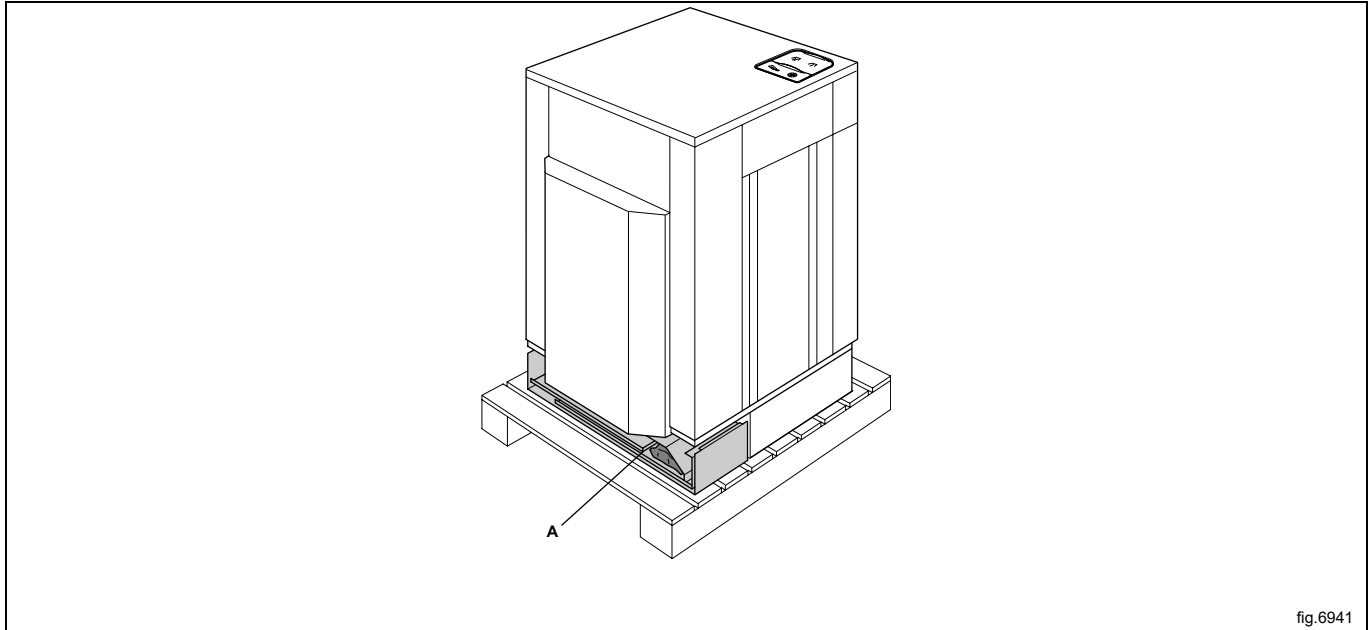


fig.6941

Entfernen Sie die Verpackung der Maschine.

Entfernen Sie die Verkleidungen und die Zusatzausrüstungen von der Rückseite der Maschine.

### Hinweis!

**Achten Sie beim Abnehmen der Verkleidungen darauf, diese nicht verkratzen.**

Nehmen Sie die Seitenwände ab.

Entfernen Sie die Transportsicherungen. Bewahren Sie die Transportsicherungen für den Fall auf, dass Sie die Maschine in Zukunft erneut transportieren müssen.

### Hinweis!

**Handhaben Sie die Maschine nach dem Entfernen der Transportsicherungen vorsichtig, um keine Komponenten der Federung zu beschädigen.**

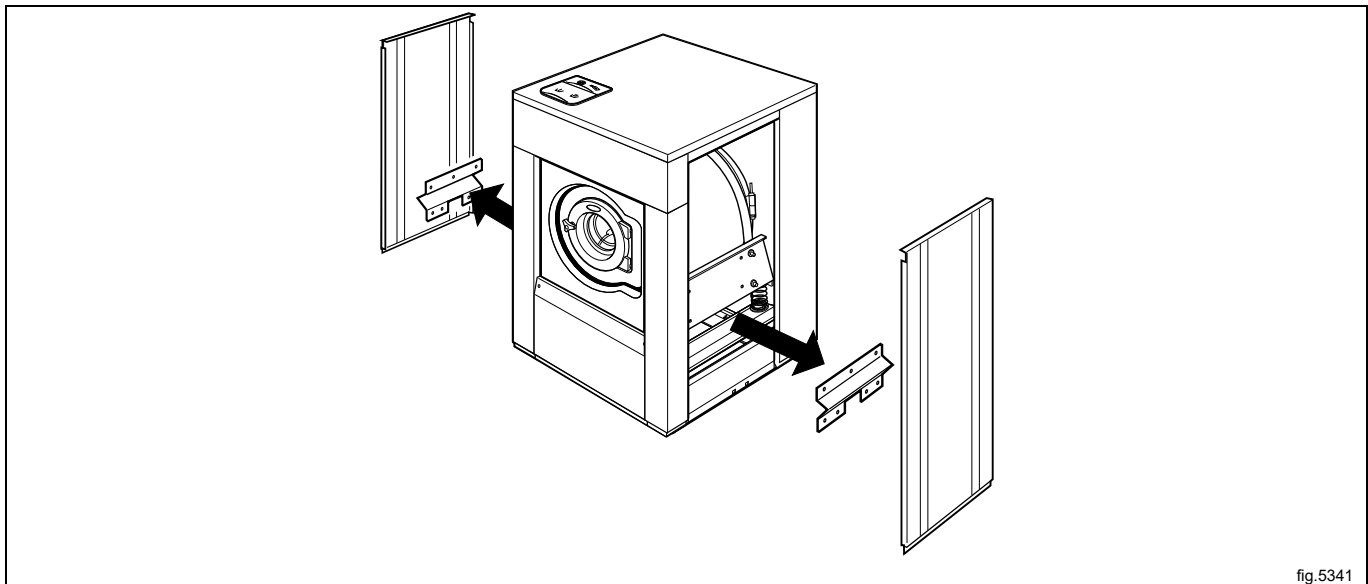
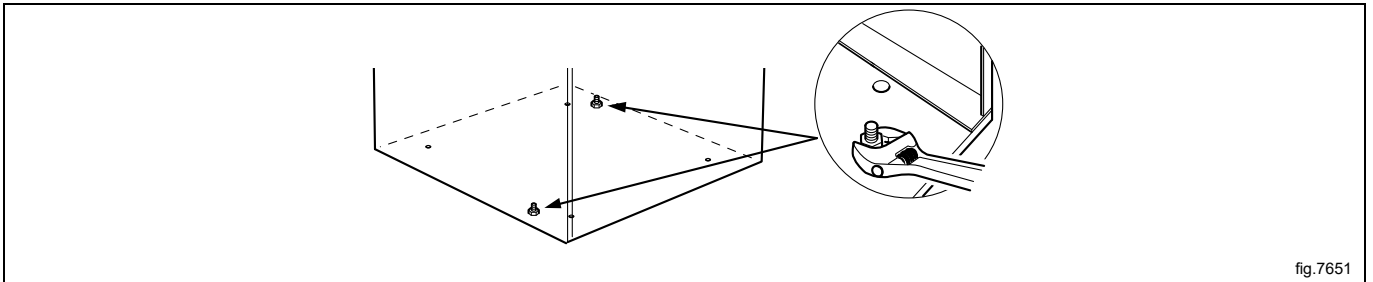


fig.5341

Entfernen Sie die Vorder- und Rückwand.

Entfernen Sie die Schrauben zwischen Maschine und Palette. Es befindet sich eine Schraube rechts an der Vorderseite und eine zweite Schraube diagonal gegenüber an der Rückseite der Maschine.



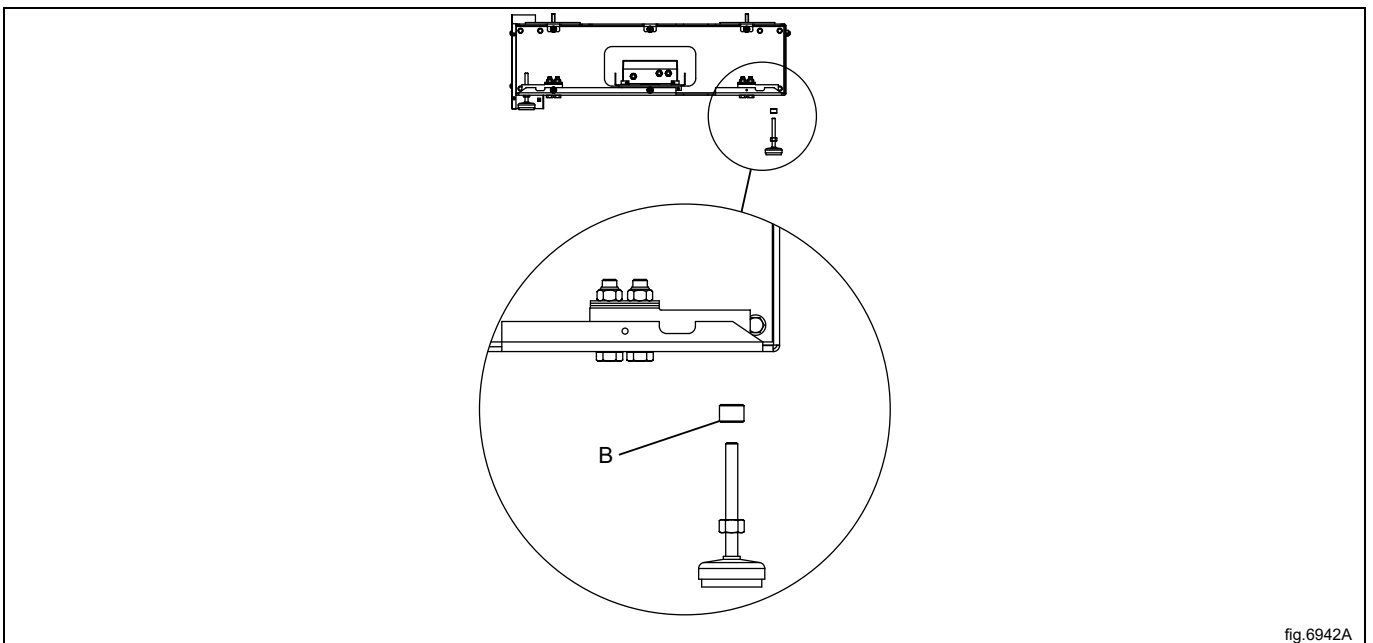
Montieren Sie die Stützfüße.

Wenn die Maschine über Wägezellen verfügt:

Beachten Sie die Gewindebohrungen für die FüÙe.

Die FüÙe müssen in die LÖcher in der Wägesensorbrücke eingesetzt werden.

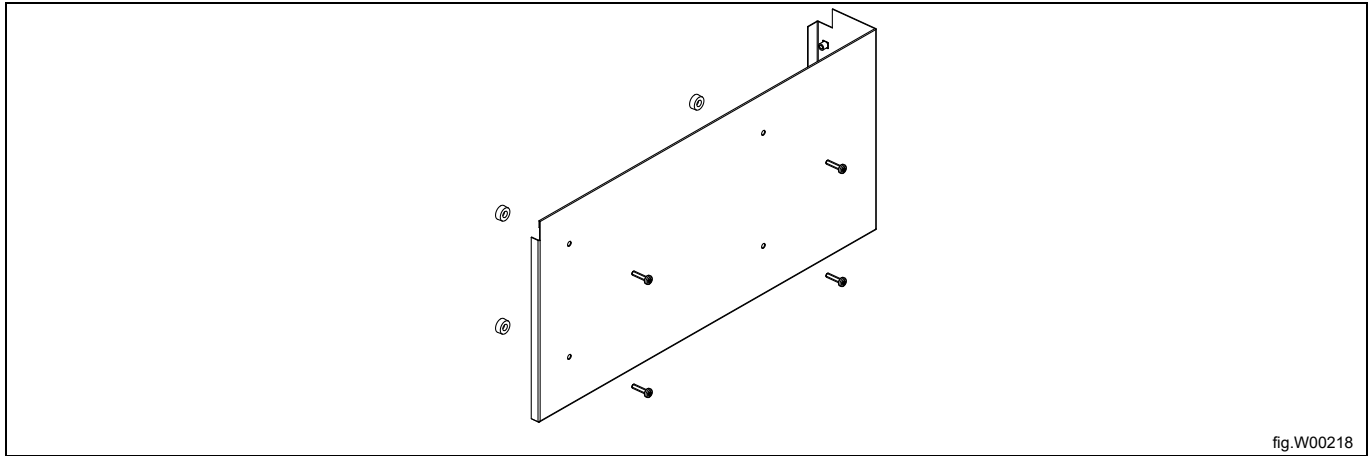
B = Abstandshalter



Heben Sie die Maschine an und entfernen Sie die Transportpalette.

## Montieren Sie die Verkleidungen.

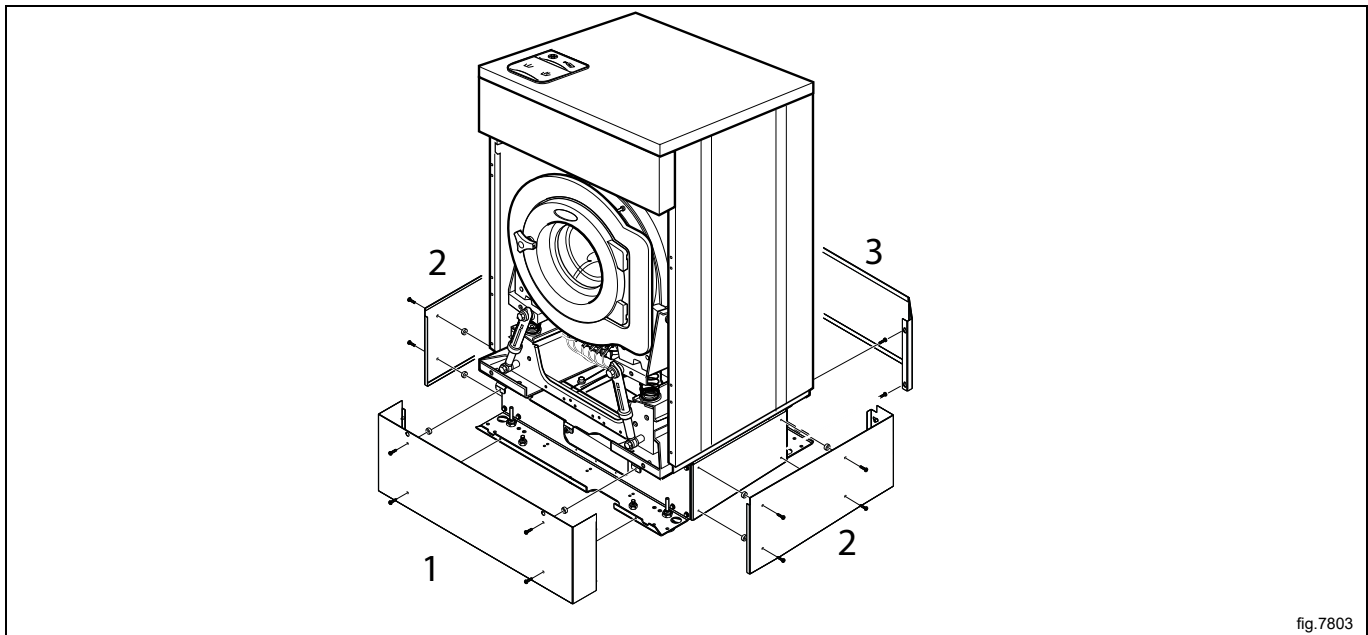
Bringen Sie Schrauben und Kunststoffringe (beigefügt in einem Plastikbeutel) an den Verkleidungen an, bevor Sie die Verkleidungen an der Maschine montieren.



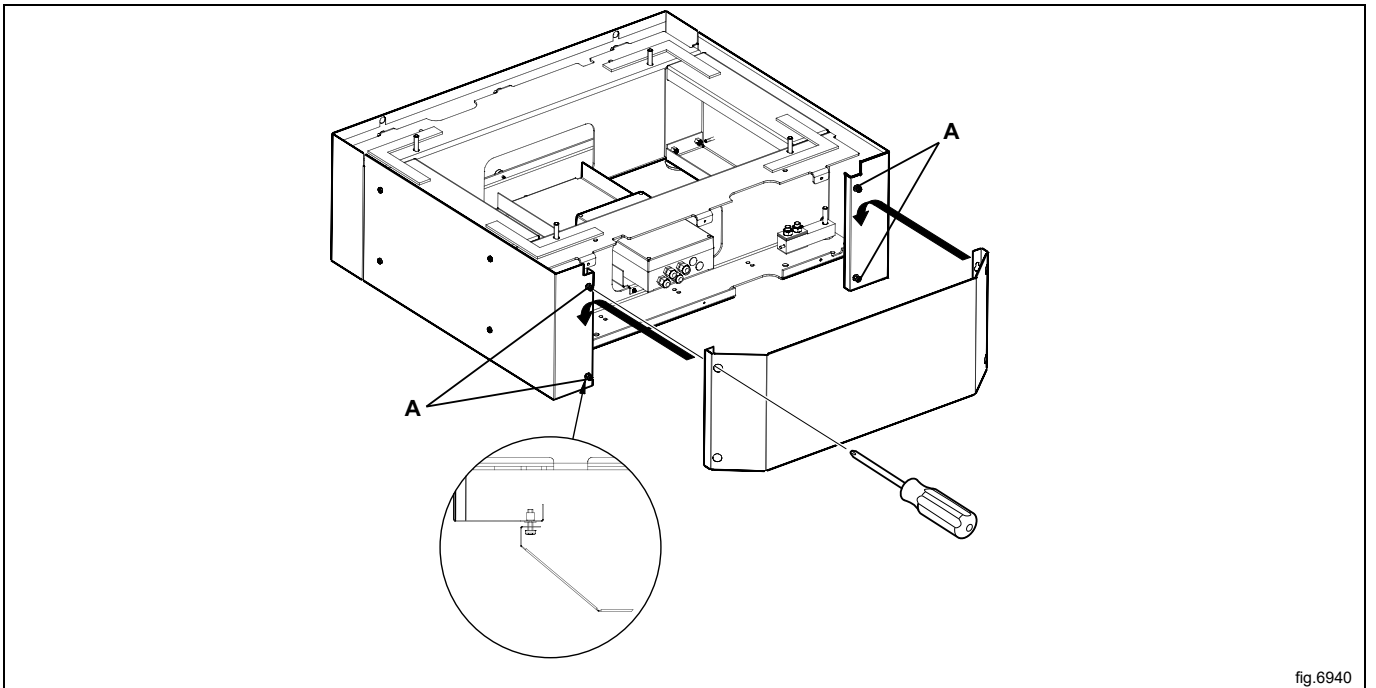
Die Schrauben der seitlichen Verkleidungen (A) dürfen nicht ganz eingeschraubt werden.

Achten Sie darauf, dass die Maschine horizontal ausgerichtet ist, bevor Sie die Frontverkleidung montieren.

Montieren und befestigen Sie die vordere Verkleidung, anschließend die Seitenverkleidungen und abschließend die hintere Verkleidung.



Setzen Sie die Löcher der hinteren Verkleidung auf die Schrauben (A) der seitlichen Verkleidungen und schieben Sie die Verkleidung dann nach unten. Ziehen Sie die Schrauben fest.



Stellen Sie die Maschine an ihre endgültige Position.

## 4.3 Recyclingvorschrift für Verpackungsmaterial

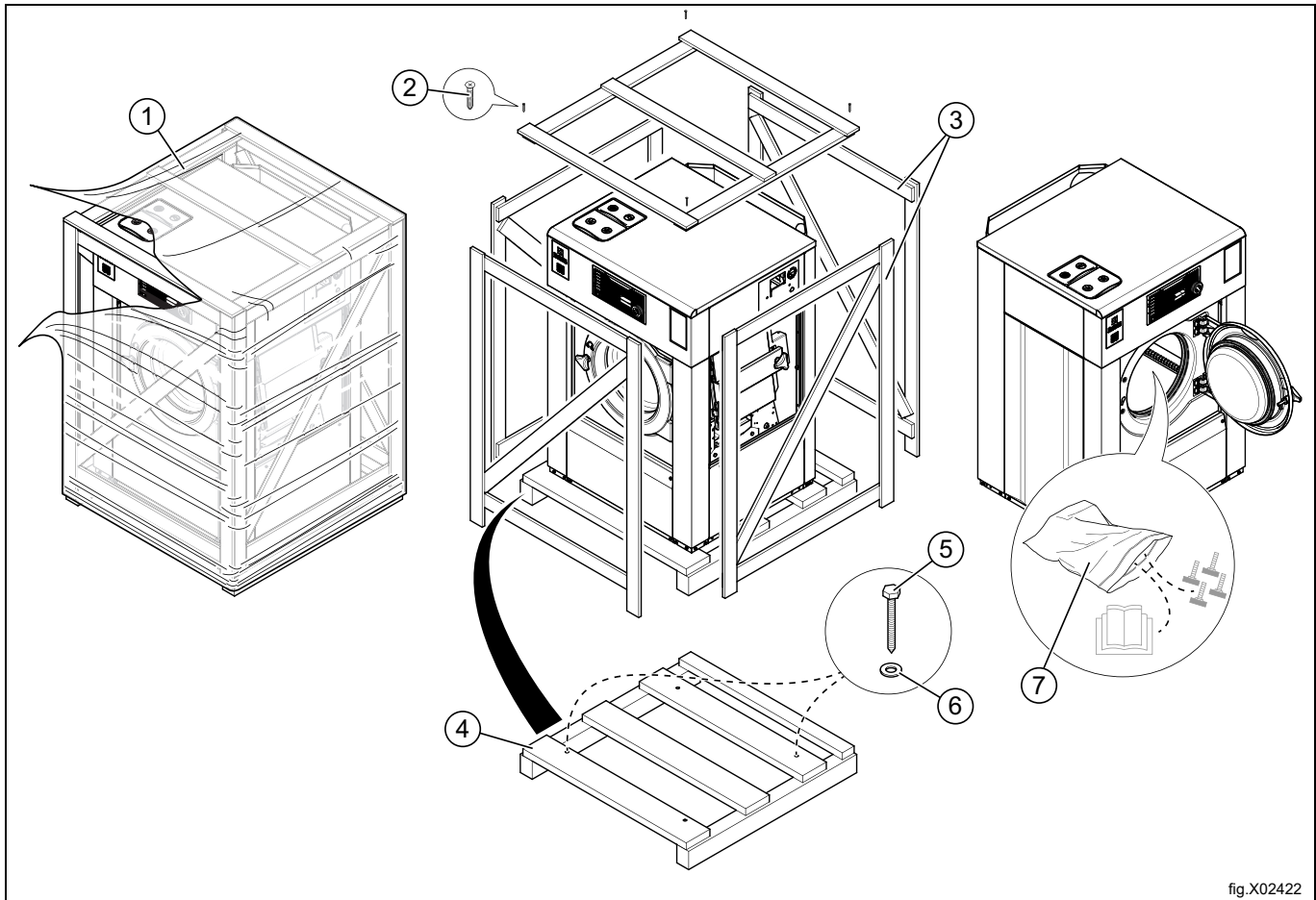


fig.X02422

Abb.	Beschreibung	Code	Typ
1	Schrumpffolie	LDPE 4	Kunststoff
2	Schraube	FE 40	Stahl
3	Verpackung	FOR 50	Holz
4	Palette	FOR 50	Holz
5	Schraube	FE 40	Stahl
6	Unterlegscheibe	FE 40	Stahl
7	Kunststoffbeutel	PET 1	Kunststoff



## 4.4 Stellplatz

Stellen Sie die Maschine in der Nähe eines Bodenablaufs oder eines offenen Abflufs auf.

Wir empfehlen dringend, den Abfluss aus Hygiene- und Sicherheitsgründen unter der Maschine anzubringen. Sorgen Sie dafür, dass der Ablaufanschluss nicht leckt. Anderenfalls kann warmer Wasserdampf des Ablaufwassers zu Schäden an den Bauteilen führen.

Die Maschine sollte so aufgestellt werden, dass für Bediener und Servicepersonal ausreichend Platz zum Arbeiten vorhanden ist.

Die Abbildung zeigt den Mindestabstand zur Wand und/oder zu anderen Maschinen.

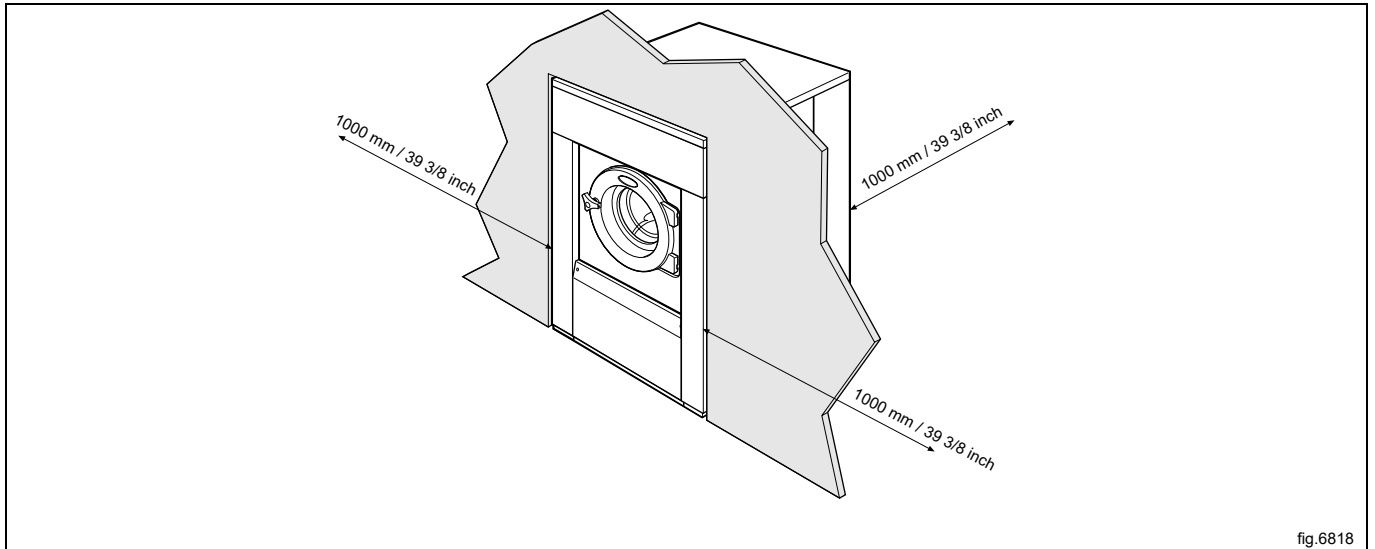


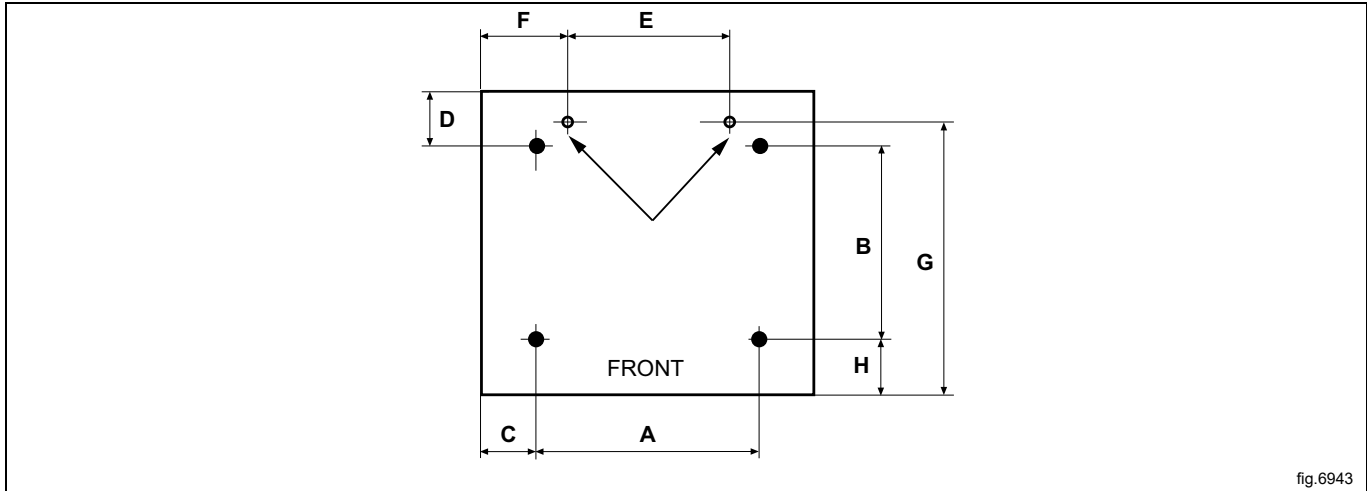
fig.6818

#### 4.5 Mechanische Installation

Wird die Maschine nicht auf einem Sockel montiert, muss sie am Boden befestigt werden.

In der Tabelle ist das vorgeschriebene Bohrbild angegeben.

Markieren und bohren Sie an den gezeigten Stellen zwei ca. 50 mm tiefe Löcher mit  $\varnothing$  10 mm



mm	A	B	C	D	E	F	G	H
<b>WB6-13</b>								
Standard	730	515	90	260	515	195	680	110
Maschine mit AS	815	515	50	260	515	195	680	110
Maschine ohne Sockel	640	490	140	275	515	195	725	120
<b>WB6-18</b>								
Standard	790	575	90	290	595	185	730	110
Maschine mit AS	875	575	50	290	595	185	730	110
Maschine ohne Sockel	715	545	125	300	595	185	810	120

Platzieren Sie die Maschine über den beiden Bohrlöchern.

Richten Sie die Maschine mithilfe der Maschinenfüße gerade aus. Schrauben Sie die Füße so weit wie möglich ein, bevor Sie mit der Nivellierung der Maschine beginnen. Das erhöht die Standfestigkeit der Maschine.

Befestigen Sie die mitgelieferten Dehnschrauben in den Bohrlöchern im Boden. Bringen Sie die Unterlegscheiben und Muttern an und ziehen Sie sie sorgfältig fest.



Es ist äußerst wichtig, dass die Maschine in Quer- und Längsrichtung einwandfrei nivelliert ist. Falls die Maschine nicht einwandfrei waagrecht steht, kann eine Unwucht auftreten, ohne dass tatsächlich eine Unwucht der Trommel vorliegt.

## 5 Wasseranschluss

Alle Anschlüsse für die Wasserzufuhr sollten mit manuellen Absperrventilen und Filtern ausgestattet werden, um Installation und Wartung zu erleichtern.

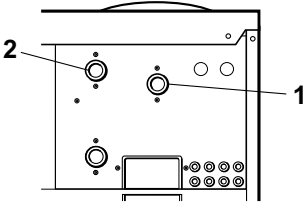
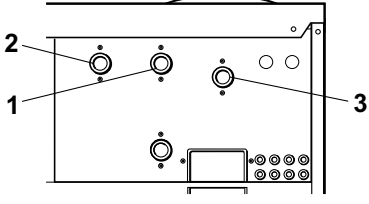
Vor dem Anschließen müssen Rohrleitungen und Schläuche durchgespült werden.

Für die Maschine sollten neue Wasserschläuche verwendet werden. Bereits verwendete Wasserschläuche dürfen nicht verwendet werden.

Die Schläuche müssen geprüft sein und der Norm IEC 61770 entsprechen.

Nach der Installation müssen die Schläuche in flachen Kreisbögen hängen.

Alle Anschlüsse der Maschine müssen angeschlossen werden. Die Tabelle zeigt mögliche Anschlussoptionen für die Wasserzulauf-Ausführungen der Maschine. Diese Angabe finden Sie ebenfalls auf dem Schild über den Anschlüssen.

	<b>Wasserzulauf</b>	<b>Wasseranschluss</b>
	<b>WB6-13</b> • Kalt und warm	<b>WB6-13</b> 1. Kalt 2. Warm
	<b>WB6-18</b> • Kalt und warm	<b>WB6-18</b> 1. Kalt 2. Warm 3. Kalt (für Waschmittel-Einspülkasten) / Warm

Es ist ein zusätzliches Wasserventil vorhanden, das für hartes Wasser verwendet werden kann, falls das weiche Wasser in Pos. 1 angeschlossen ist.

Dieses Ventil kann ebenfalls bei einer Wiederverwendung von Wasser aus dem Tank genutzt werden.

Falls eine Pumpe eingesetzt wird, ist dies nur ein Wasseranschluss ohne Ventil.

Wasserdruck:

Kontinuierlicher Betriebsdruck: 50 – 800 kPa (0,5 - 80 kp/cm<sup>2</sup>)

Maximum: 1000 kPa (10 kp/cm<sup>2</sup>)

Empfohlen: 200-600 kPa (2-6 kp/cm<sup>2</sup>)

### Hinweis!

**Wenn der Wasserdruck unter dem Mindestwert liegt, kann für bestimmte Programme kein einwandfreies Waschergebnis garantiert werden.**

## 6 Anschluss externer Dosiersysteme

### 6.1 Anschluss der Schläuche

Die Maschine ist für den Anschluss externer Dosiersysteme oder Wasser-Wiederverwendungssysteme usw. vorgerüstet.

Die Anschlüsse sind bei der Lieferung verschlossen. Öffnen Sie die benötigten Anschlüsse, indem Sie sie am vorgesehenen Anschlusspunkt für den Schlauch aufbohren.

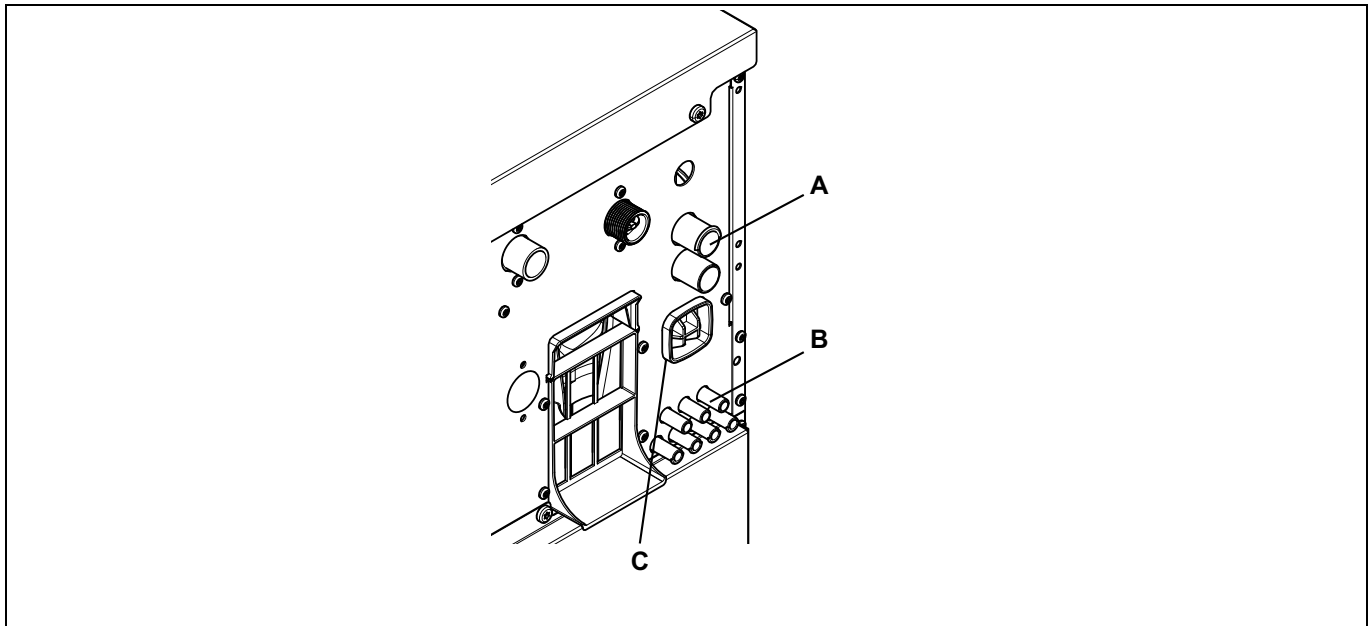
#### Hinweis!

**Vom Aufbohren dürfen keine Grate zurückbleiben. Achten Sie beim Entfernen der Grate darauf, dass das Material nicht in den Vakuumbrecher fällt.**

A =  $\varnothing$  17 mm (für externe Dosiersysteme oder eine Wasser-Wiederverwendung).

B =  $\varnothing$  6 mm (nur für externe Dosiersysteme).

C = nur für externes Flüssigkeits-Sammelrohr. (Eine separate Anleitung ist im Lieferumfang enthalten).



Schließen Sie die Schläuche immer mit einer Schlauchschelle an die Anschlüsse A an.

Bei den Anschlüssen B: Befestigen Sie Schläuche aus einem weichen Material wie z. B. Silikon o. Ä. mit einem Kabelbinder an den Anschlüssen. Schläuche aus hartem Material sollten nicht mit Kabelbindern an den Anschlüssen befestigt werden.

#### Hinweis!

**Externe Dosiereinrichtungen dürfen nur so angeschlossen werden, dass sie mit Pumpendruck und nicht mit dem Anschlussdruck der Wasserleitung betrieben werden.**

### 6.2 Stromanschluss des externen Dosiersystems



Die Stromversorgung des externen Dosiersystems darf nicht an den Anschlussblock der Maschine oder die Randsteckverbinder der E/A-Karte angeschlossen werden.

## 6.2.1 Maschine mit Anschlusssteilen

Schließen Sie das externe Dosiersystem an die Anschlüsse A und B der Maschine an.

Schließen Sie Signalkabel an Anschluss B und die Stromversorgung an Anschluss A an.

Die Kabel für das „Efficient Dosing System“ werden mit der Maschine mitgeliefert.

Das Stromkabel an die Maschine A und das andere Ende des Kabels zusammen mit dem Kabel des „Efficient Dosing System“ in einem Anschlusskasten oder mit Stecker und Steckdose anschließen.

Das eine Ende des Kabels an den Efficient Dosing Controller J2 und das andere Ende an Maschine B anschließen.

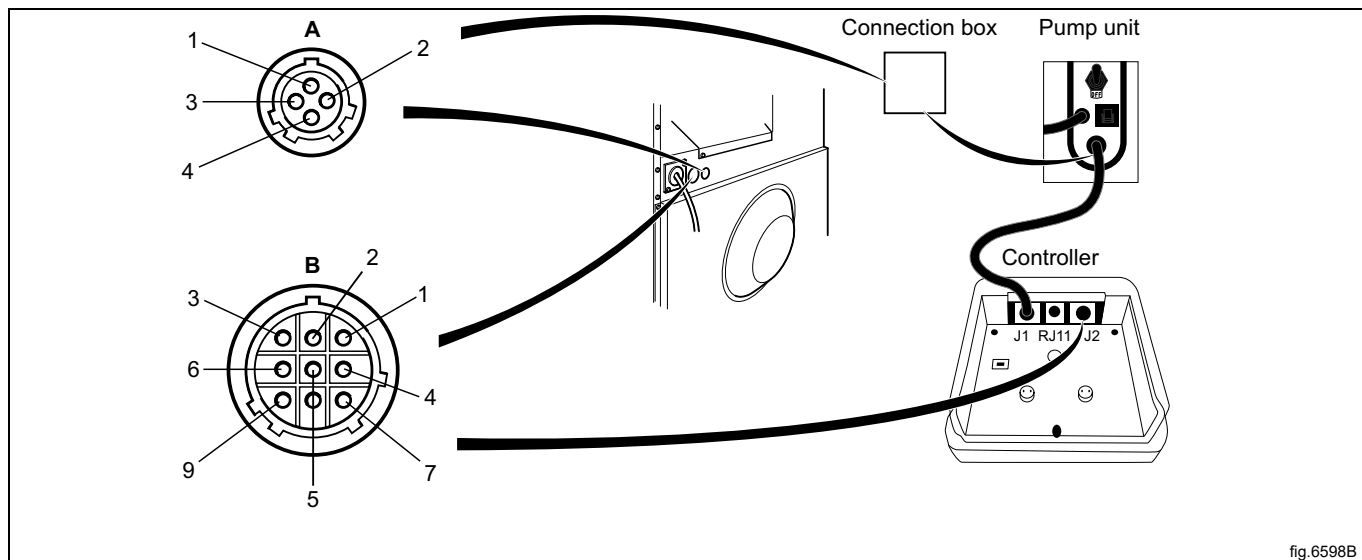


fig.6598B

A	
1	Leitung
2	Neutral
3	
4	Erdung

B	
1	Neutral
2	Programmlauf
3	Erdung
4	Signal 2
5	Signal 3
6	Signal 4
7	Signal 5
8	Rx
9	Tx

### 6.2.2 Maschine ohne Anschlusssteile

Schließen Sie das externe Dosiersystem an die E/A-Karte an, die rechts neben der eingehenden Stromversorgung angeordnet ist.

Die E/A-Karte hat Randsteckverbinder für den Anschluss externer Dosiersysteme.

Die Randsteckverbinder auf der E/A-Platine können zum Anschluss von Kabeln gelöst werden.

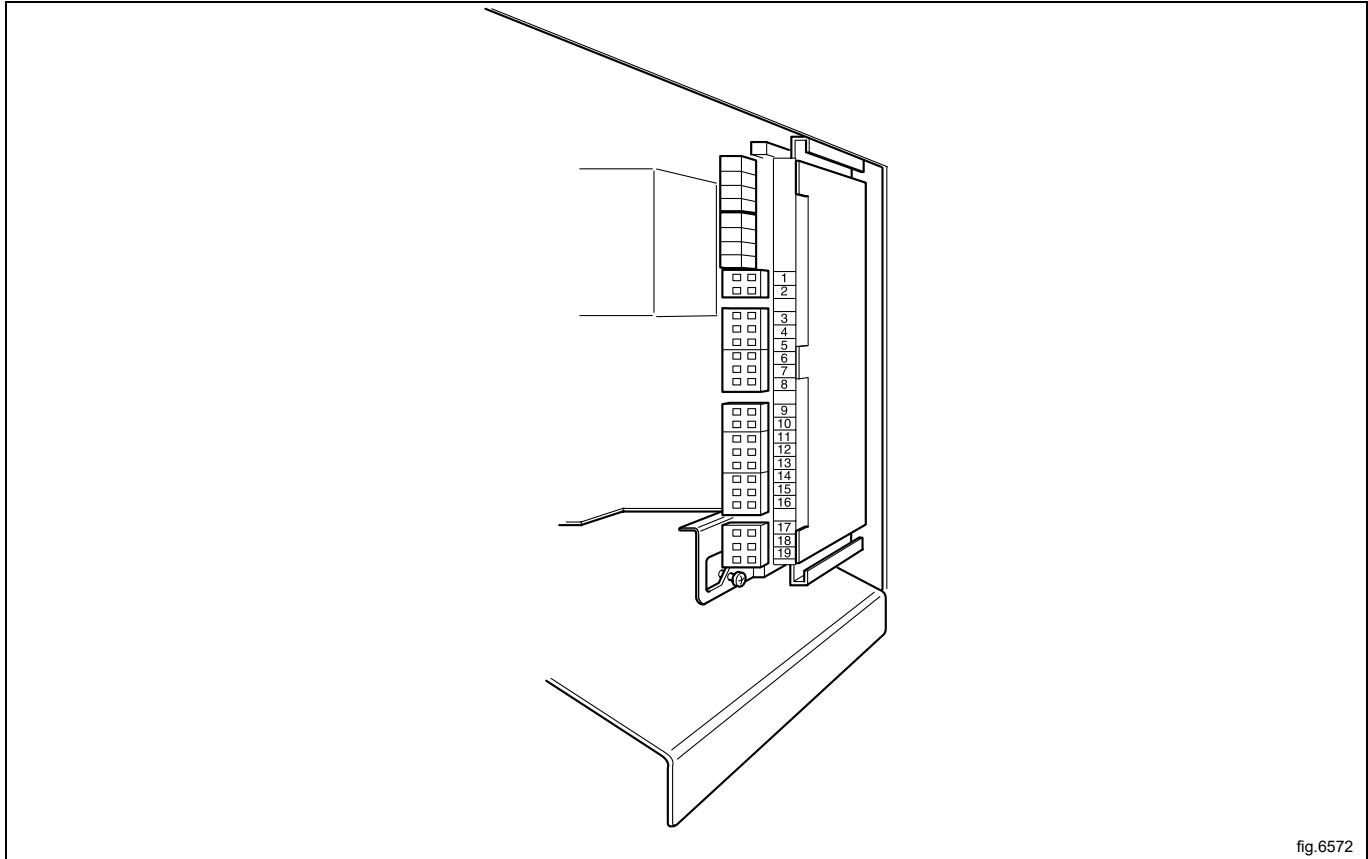


fig.6572

- 11 = N
- 18 = Programmlauf
- 12 = Signal 1
- 13 = Signal 2
- 14 = Signal 3
- 15 = Signal 4
- 16 = Signal 5

## 6.2.3 Ausgänge

Schließen Sie die Stromversorgung (z. B. 24 V DC) für die externe Dosierung an Pos. 9 und 10 an. Wenn eine interne Stromversorgung (von der Maschine) verwendet werden soll, kann diese von 1 (N) genommen und mit 9 verbunden werden und von 2 (L) genommen und mit 10 verbunden werden. Maximale Stromstärke auf die Ausgänge: 0,5 A.

Die Signale für die externe Dosierung 1-5 werden an die Anschlüsse 12-16 auf der I/O-Karte angeschlossen. Es gilt folgende Pinbelegung:

- 12 = Signal 1
- 13 = Signal 2
- 14 = Signal 3
- 15 = Signal 4
- 16 = Signal 5

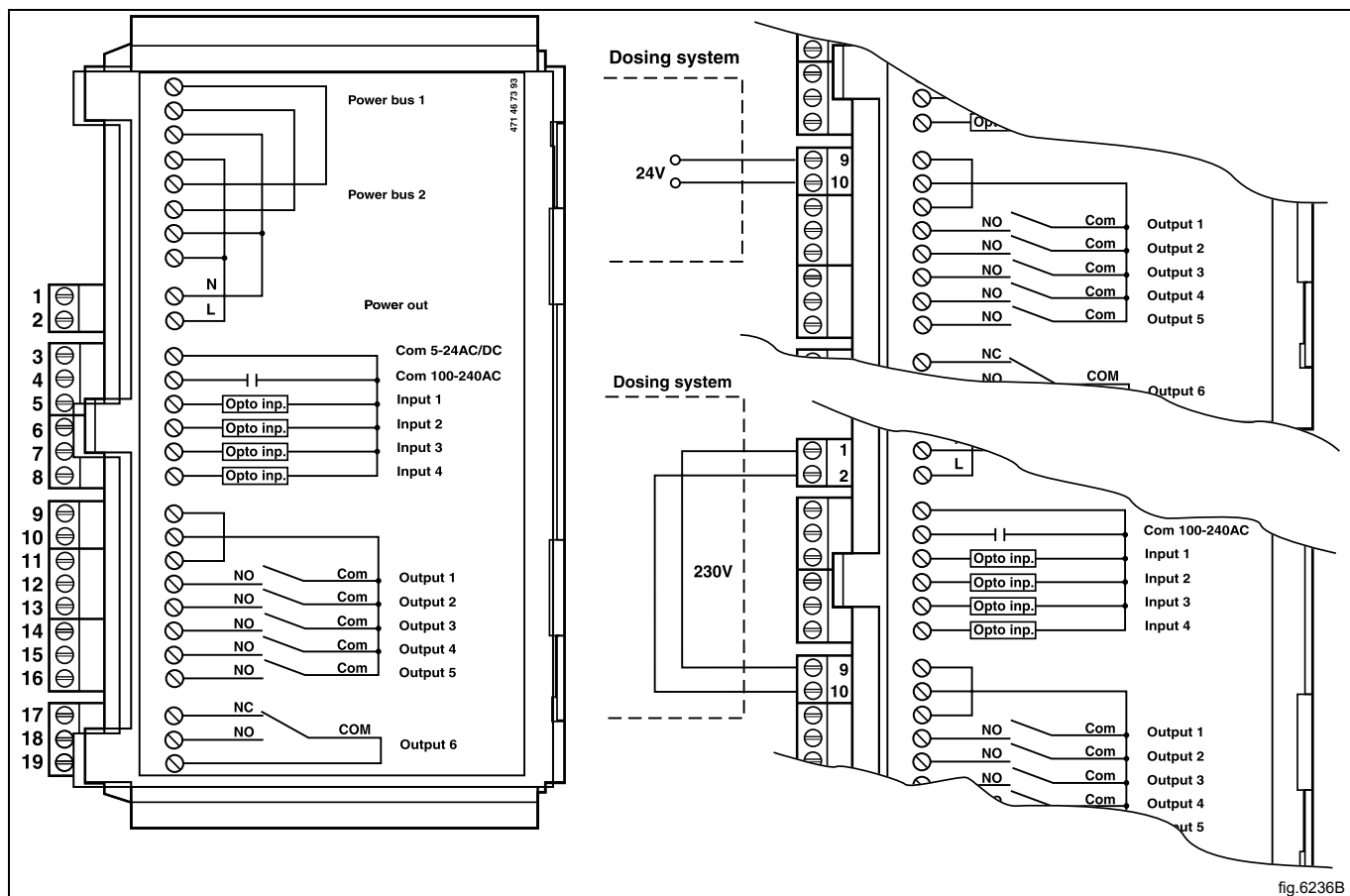


fig.6236B

Die Signale für die externe Dosierung 6-10 werden an Klemmenblock 6-10 neben der I/O-Karte angeschlossen. Es gilt folgende Klemmenbelegung:

- 6 = Signal 6
- 7 = Signal 7
- 8 = Signal 8
- 9 = Signal 9
- 10 = Signal 10

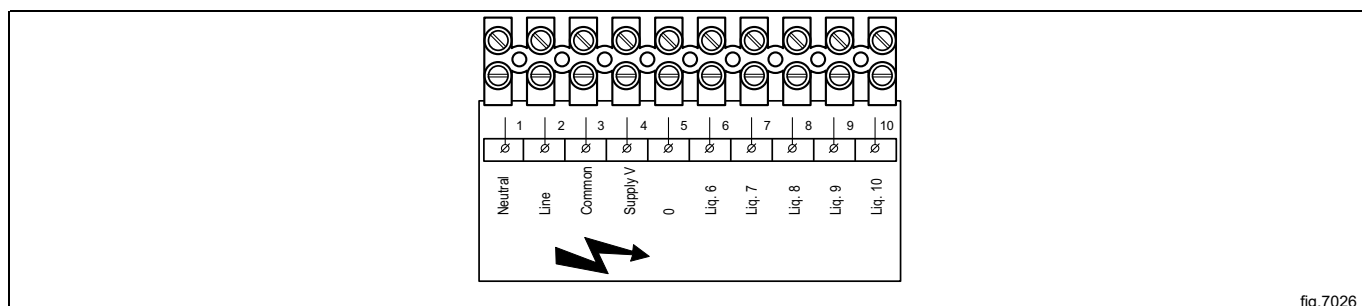


fig.7026

	6H
Fach 1	Vorwäsche
Fach 2, 4	Hauptwäsche
Fach 3	Letztes Spülen
Signal 1	Vorwäsche
Signal 2	Hauptwäsche
Signal 3	Weichspüler, Letztes Spülen
Signal 5	Bleichen, Weißen

## 6.2.4 Eingänge

Der Signalpegel kann 5-24 V DC/AC oder 100-240 V AC betragen. Bei 5-24 V wird das Referenzsignal in Pos. 3, bei 100-240 V in Pos. 4 angeschlossen. Die Potenziale der Eingänge dürfen nicht verwechselt werden.

### Hinweis!

Die E/A-Karte wird beschädigt, wenn die Spannung an Anschluss 3 mehr als 24 V beträgt.

Anschluss 8 kann angeschlossen werden, wenn das Waschprogramm pausieren soll, z. B. während der Waschlitteldosierung.

Die Abbildung zeigt die Aktivierung eines 24-V-Pausensignals. Das Programm wird unterbrochen, solange das Pausensignal aktiviert ist (High-Pegel).

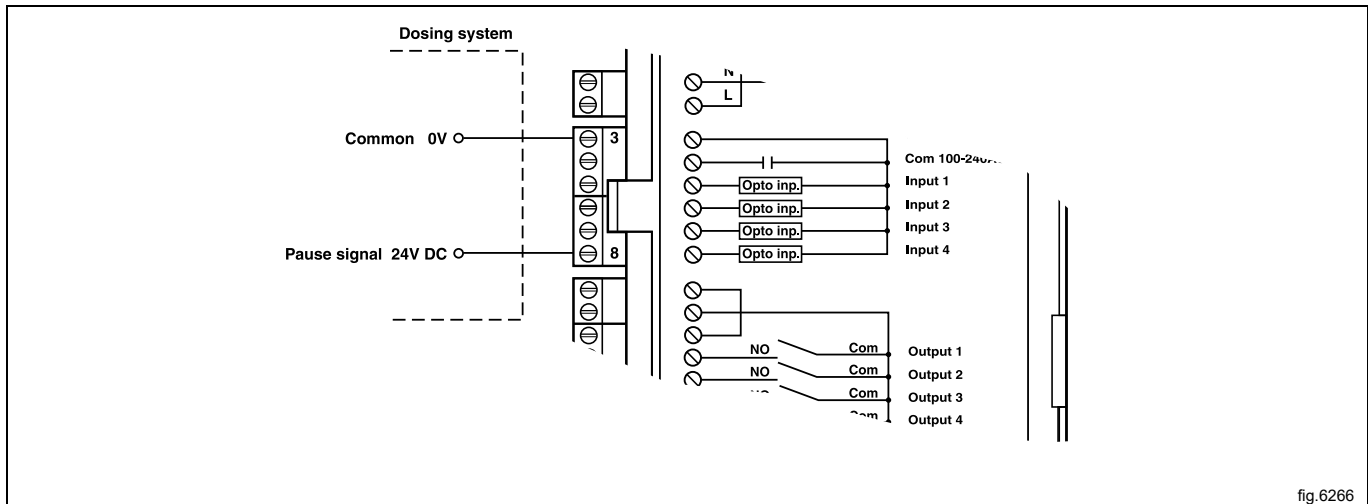


fig.6266

Anschluss 7. Falls dieser angeschlossen ist, erscheint eine Fehlermeldung, wenn einer der Chemikaltanks leer ist. Das Programm läuft jedoch weiter.

Die Abbildung zeigt für die Aktivierung eines normalen, offenen Kontakts.

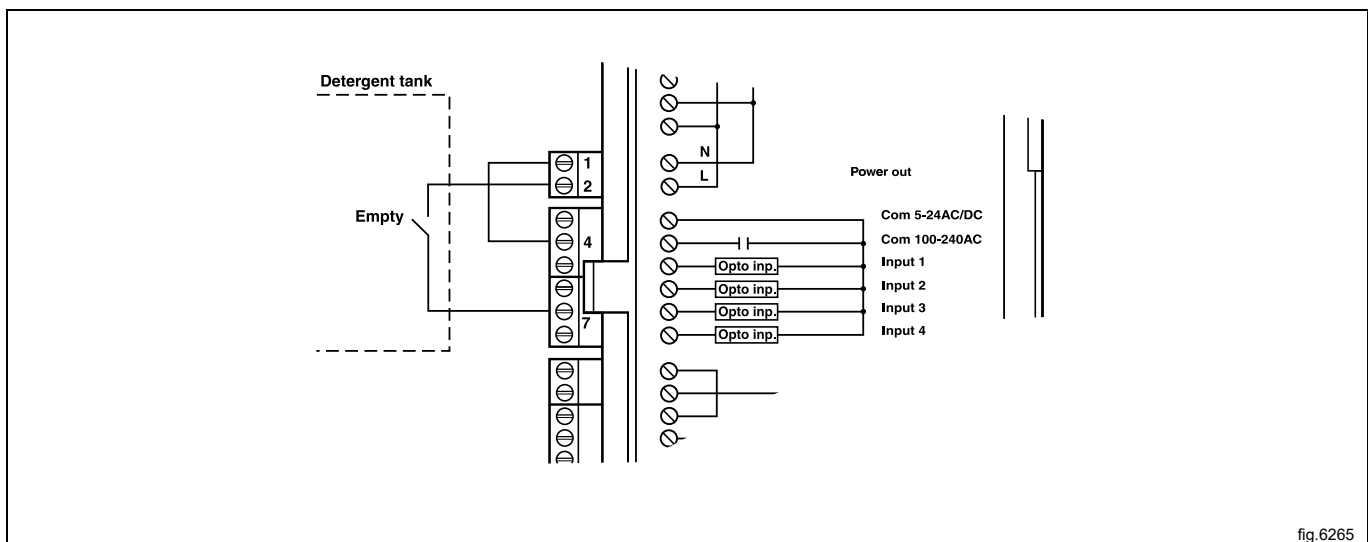


fig.6265

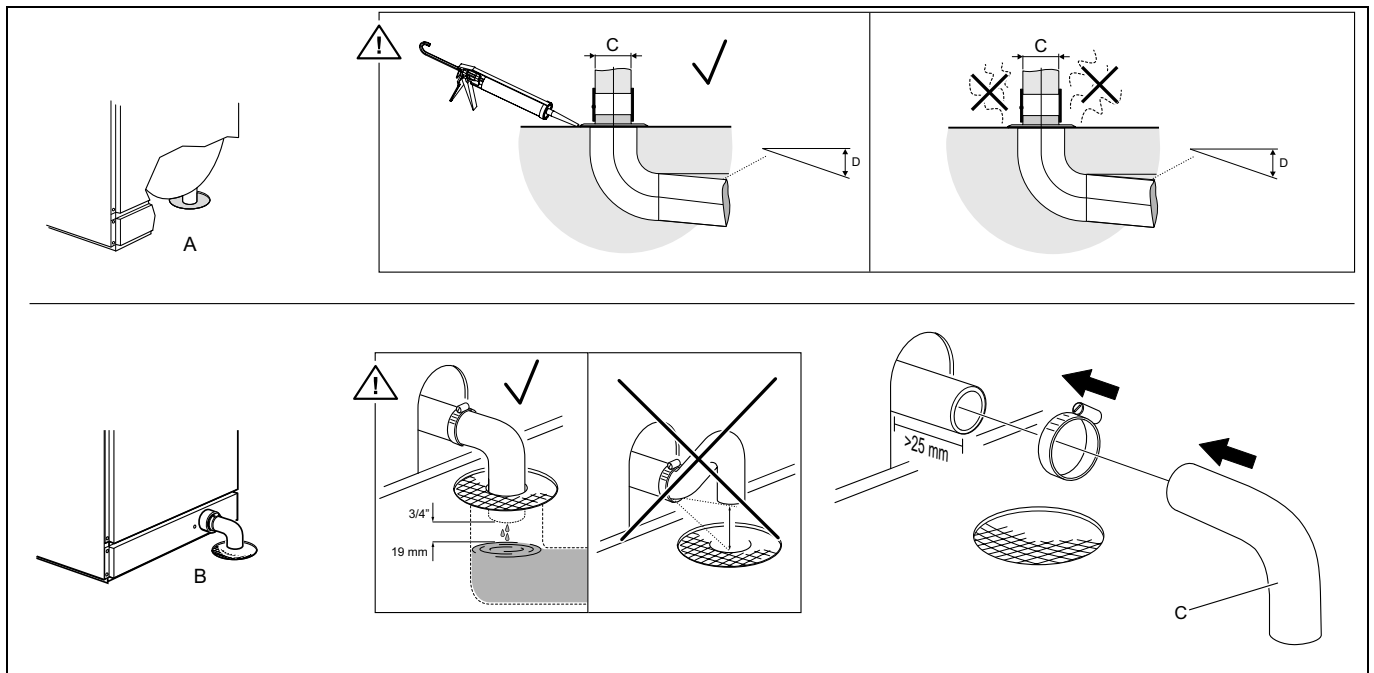


## 7 Ablaufanschluss

Schließen Sie ein Rohr oder einen Schlauch mit 75 mm Durchmesser an das Ablassrohr der Maschine an und achten Sie darauf, dass die Leitung ein entsprechendes Gefälle aufweist. Vermeiden Sie Knicke und enge Bögen, die das korrekte Abfließen behindern.

Die Maschinen sind mit zwei Ablaufanschluss-Ausführungen erhältlich: Ablauf unter der Maschine (A) oder Ablauf hinter der Maschine (B).

A	Ablauf unter der Maschine
B	Ablauf hinter der Maschine
C	ø 75 mm
D	≥ 1,7°



Wir empfehlen dringend, den Abfluss aus Hygiene- und Sicherheitsgründen unter der Maschine anzubringen. Sorgen Sie dafür, dass der Ablaufanschluss nicht leckt. Anderenfalls kann warmer Wasserdampf des Ablaufwassers zu Schäden an den Bauteilen führen.

Ersatzteile für den Anschluss des Ablaufs hinter der Maschine befinden sich im Inneren der Maschinentrommel.

## 8 Stromanschluss

### 8.1 Elektrische Installation



Die Elektroinstallation darf ausschließlich von geschultem Personal durchgeführt werden.



Maschinen mit frequenzgeregelten Motoren sind eventuell mit bestimmten Fehlerstromschutzschalter-Typen nicht kompatibel. Die Maschinen sind konstruktionsseitig auf ein hohes Maß an Personensicherheit ausgelegt. Daher sind externe Vorrichtungen wie Fehlerstromschutzschalter nicht erforderlich, ihre Verwendung wird allerdings empfohlen. Wenn Sie Ihre Maschine dennoch über einen Fehlerstromschutzschalter anschließen möchten, beachten Sie bitte Folgendes:

- Wenden Sie sich an ein zugelassenes, qualifiziertes Installationsunternehmen, um sicherzustellen, dass ein Schutzschalter korrekten Typs mit der richtigen Dimensionierung gewählt wird
- Für maximale Zuverlässigkeit schließen Sie an jeden Schutzschalter nur eine Maschine an;
- das Erdkabel muss unbedingt vorschriftsgemäß angeklemt sein.

In den Fällen, in denen die Maschine nicht mit einem allpoligen Schalter versehen ist, muss dieser im Vorfeld installiert werden.

Unter Einhaltung der Verdrahtungsregeln: Bringen Sie vor der Maschine einen mehrpoligen Schalter an, um Installations- und Wartungsarbeiten zu ermöglichen.

Das Anschlusskabel muss leicht durchhängen.

Entfernen Sie beim Anschluss an einen Klemmenblock die Ummantelung des Anschlusskabels auf einer Länge von 10-11 mm. Der Kabelquerschnitt muss mindestens 0,5 mm<sup>2</sup> und darf höchstens 4 mm<sup>2</sup> betragen (AWG12/AWG20). Bei dem verwendeten Anschlussblock handelt es sich um eine Federklemme.

### 8.2 Elektrische Anschlüsse

#### WB6-13

Heizung alternativ	Netzspannung	Hz	Heizleistung kW	Gesamtleistung kW	Empfohlene Sicherung A
Mit Elektroheizung	200V 3 ~	50/60	9,0	9,3	35
	220-240V 1 ~	50/60	10,9-13,0	11,2-13,2	63
	220-240V 3 ~	50/60	10,9-13,0	11,2-13,2	35
	380-415V 3 ~	50/60	4,0-4,8	4,3-5,0	10
	380-415V 3 ~	50/60	10,9-12,9	11,1-13,2	20
	440-480 V 3 ~	60	13,0	13,3	20
Nicht beheizt/ dampfbeheizt	200V 3 ~	50/60	-	1,3	10

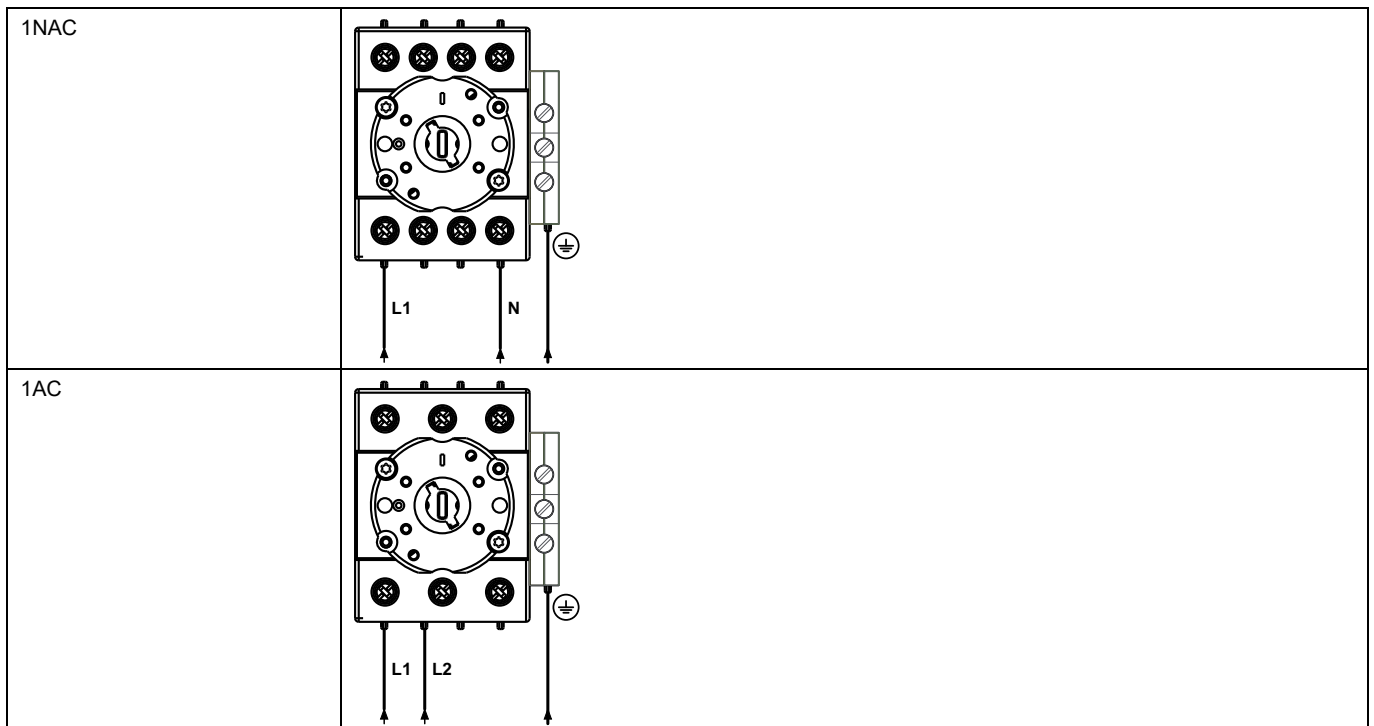
#### WB6-18

Heizung alternativ	Netzspannung	Hz	Heizleistung kW	Gesamtleistung kW	Empfohlene Sicherung A
Mit Elektroheizung	200V 3 ~	50/60	12,5	12,9	50
	220-240V 3 ~	50/60	9,1-10,8	9,4-11,1	35
	220-240V 3 ~	50/60	15,1-18,0	15,5-18,3	50
	380-415V 3 ~	50/60	9,0-10,8	9,4-11,1	20
	380-415V 3 ~	50/60	15,0-17,9	15,4-18,3	35
	440-480 V 3 ~	60	18,0	18,4	25
Nicht beheizt/ dampfbeheizt	200V 3 ~	50/60	-	2,4	10

## 8.3 Anschluss der Maschine

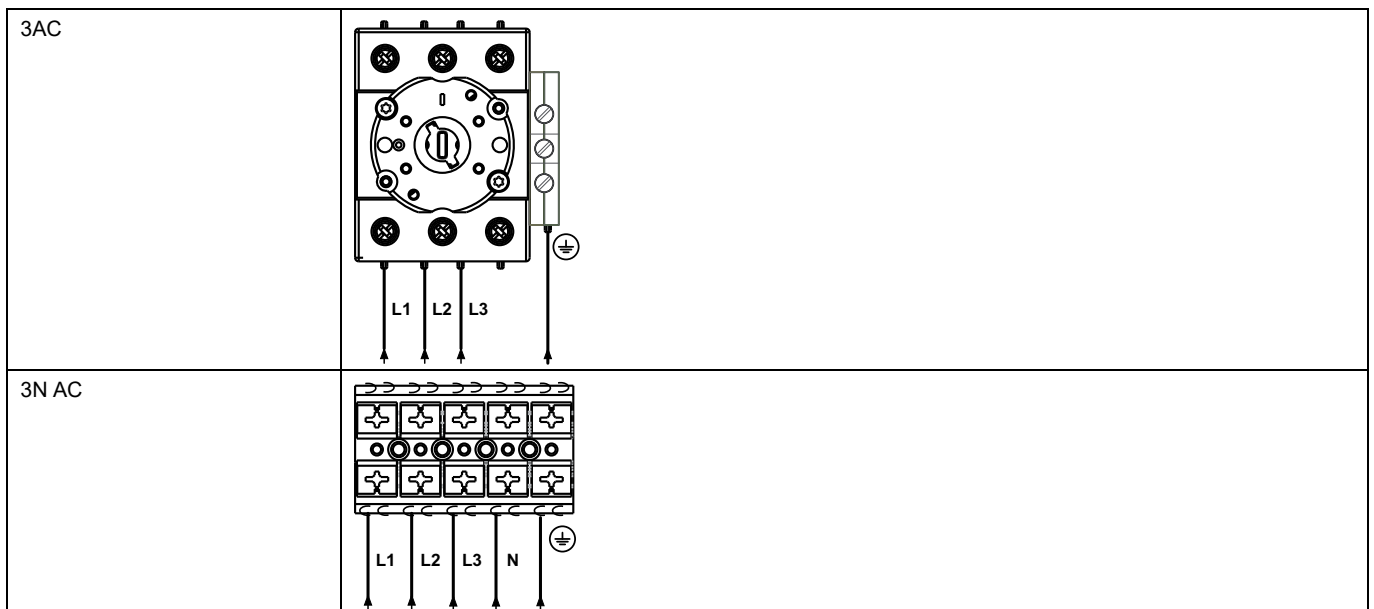
### 8.3.1 Einphasenanschluss

Schließen Sie den Erdleiter und die anderen zwei Kabel wie im Bild gezeigt an.



### 8.3.2 Dreiphasenanschluss

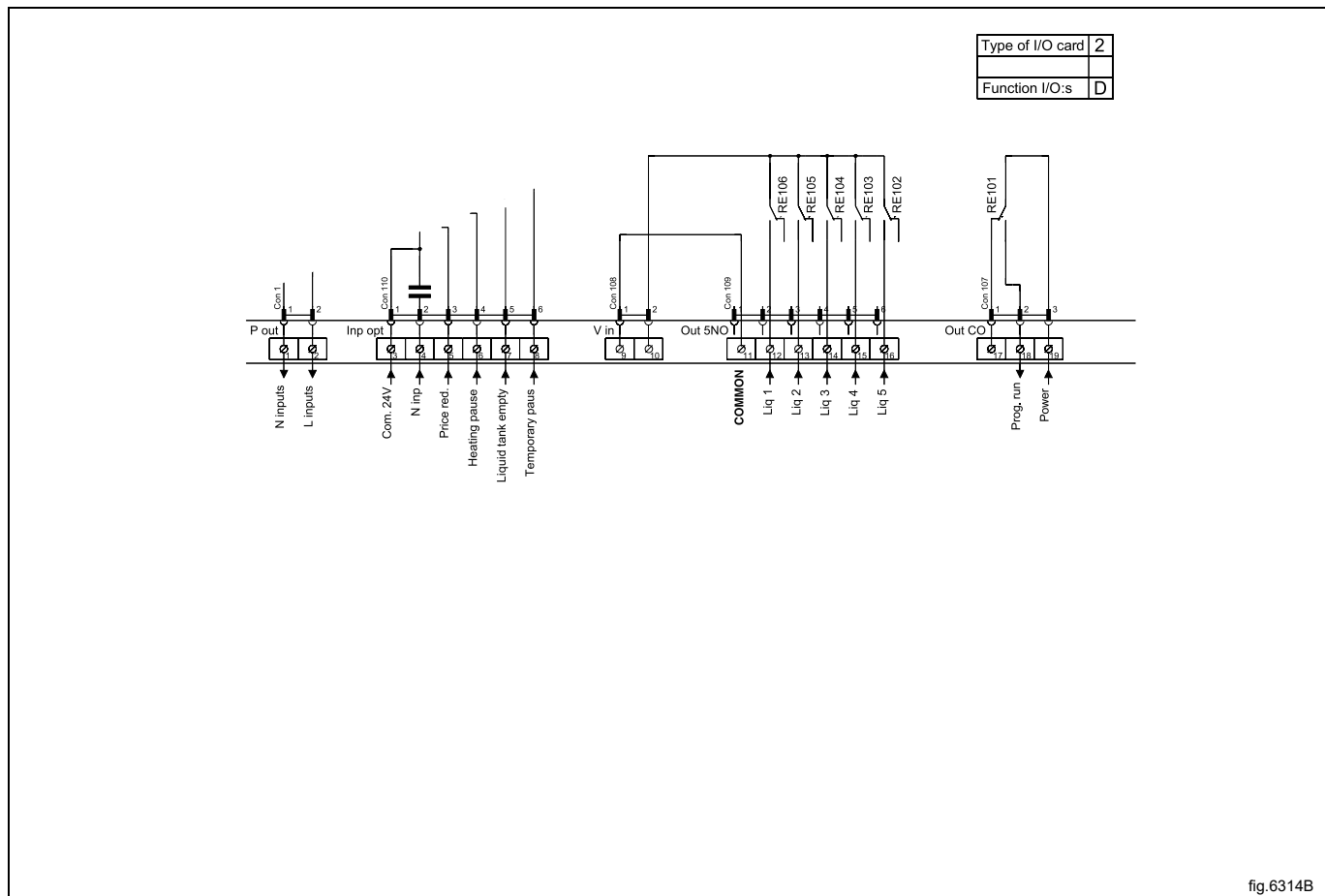
Schließen Sie Erdleiter, Neutrallleiter und Phasenleiter wie im Bild gezeigt an.



## 8.4 Funktionen der I/O-Karten

Mögliche elektrische Schaltpläne:

### 8.4.1 Ausgänge für Waschmittelsignal und Eingänge für Pause- und Leer-Signal (2D)



## 9 Dampfanschluss

An die Maschine angeschlossene Zulaufrohre müssen zur Erleichterung der Installation und Wartung mit einem manuellen Absperrhahn versehen sein.

Der Anschlussschlauch muss vom Typ ISO/1307- 1983 oder gleichwertig sein.

Anschlussgröße am Filter: DN 15 (BSP 1/2").

Nehmen Sie die Deckplatte (A) ab.

Demontieren Sie das Gehäuse (B).

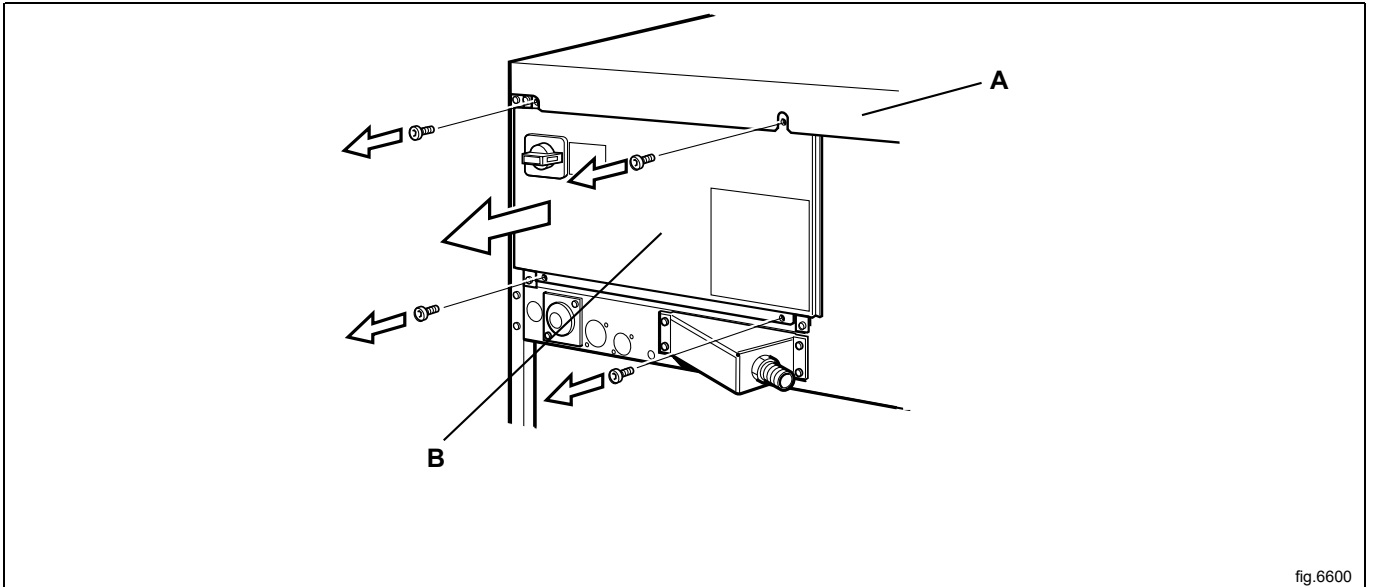


fig.6600

Montieren Sie den Nippel am Dampfventil.

Bauen Sie das Dampfventil in die Maschine ein.

Montieren Sie Nippel, Sieb und Rohrbogen. Achten Sie auf die Ausrichtung des Siebs.

Montieren Sie den Dampfschlauch am Rohrbogen.

Vergewissern Sie sich, dass der angeschlossene Dampfschlauch keine engen Bögen oder Knicke aufweist.

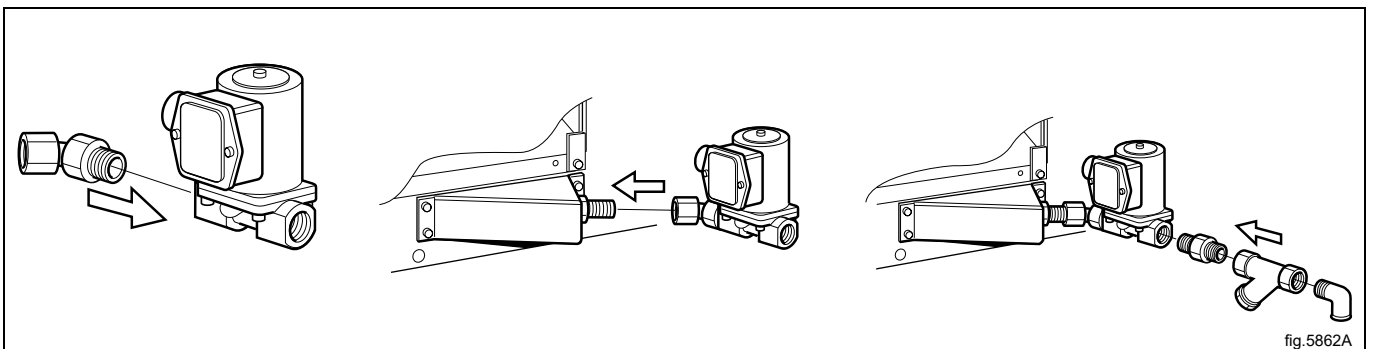


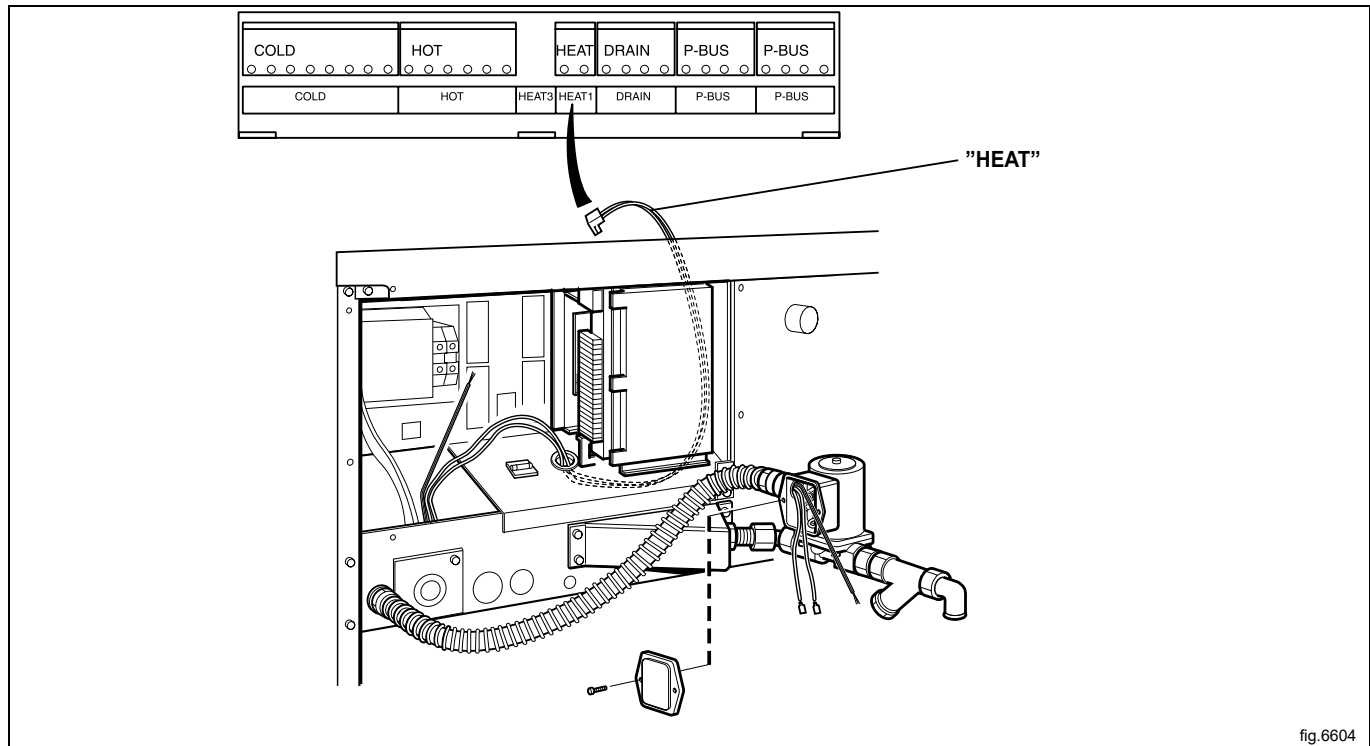
fig.5862A

Schließen Sie den Schlauch mit Kabeln zwischen Dampfventil und Maschine an.

Schließen Sie die Kabel an das Dampfventil an.

Schließen Sie das Erdungskabel an die Erdungsklemme an.

Schließen Sie den "HEIZUNG"-Kabelstecker an die "HEIZUNG"-Steckerbuchse auf der E/A-Karte an.



Erforderlicher Dampfdruck:

- Minimum: 50 kPa (0,5 kp/cm<sup>2</sup>)
- Maximum: 800 kPa (8 kp/cm<sup>2</sup>)
- Empfohlen: 600 kPa (6 kp/cm<sup>2</sup>)

### Hinweis!

Maschinen mit Dampfheizung dürfen ausschließlich mit Frischdampf betrieben werden.

## 10 Bei der ersten Einschaltung

Wenn die Aufstellung abgeschlossen ist und Sie zum ersten Mal die Stromversorgung einschalten, müssen Sie folgende Einstellungen vornehmen. Wenn eine Einstellung beendet ist, kommen Sie automatisch zur nächsten.

- Sprache wählen
- Zeit und Datum einstellen
- Servicealarm aktivieren/deaktivieren

Weitere Informationen über die folgenden Einstellungen finden Sie im Programmier- und Konfigurationshandbuch.

### 10.1 Sprache wählen

Wählen Sie eine Sprache aus der Liste auf dem Display.

In dieser Sprache werden dann sämtliche Displaymeldungen, Programmnamen usw. angezeigt.

### 10.2 Zeit und Datum einstellen

Wählen Sie **JA** und betätigen Sie den Drehknopf, um zum Menü **PROGRAMMZEIT/DATUM** zu gelangen.

Aktivieren Sie das Menü **WÄHLE ZEIT** und stellen Sie die korrekte Zeit ein.

Speichern Sie die Einstellungen.

Aktivieren Sie das Menü **WÄHLE DATUM** und stellen Sie das korrekte Datum ein. Beginnen Sie mit der Einstellung des Jahres.

- Stellen Sie das Jahr ein. Beenden Sie den Vorgang durch langes Drücken des Drehknopfs.
- Stellen Sie den Monat ein. Beenden Sie den Vorgang durch langes Drücken des Drehknopfs.
- Stellen Sie den Tag ein. Beenden Sie den Vorgang durch langes Drücken des Drehknopfs und speichern Sie die Einstellung dann ebenfalls durch langes Drücken des Drehknopfs.

Verlassen Sie nach Beendigung das Menü.

## 11 Funktionsprüfung



Diese Überprüfung muss durch qualifiziertes Fachpersonal erfolgen.

Vor der Erstinbetriebnahme nach der Installation eine Funktionsprüfung der Maschine durchführen.

Die manuellen Wasserabsperrventile öffnen.

Wählen Sie ein Programm.

- Schließen Sie die zwei Türen.
- Prüfen Sie, ob sich die Trommel normal dreht und keine ungewöhnlichen Geräusche erzeugt.
- Prüfen Sie, ob die Anschlüsse von Wasserzulauf und Laugenablauf einwandfrei dicht sind.
- Prüfen Sie, ob das Wasser den Einspülkasten durchströmt.
- Prüfen Sie, ob die Türen während des Programmlaufs geschlossen sind.
- Vergewissern Sie sich, dass die Entladetür erst geöffnet werden kann, nachdem das Programm geendet hat, und dass die Beladetür so lange verriegelt bleibt, bis die Entladetür geöffnet und wieder geschlossen wurde.

### Betriebsbereitschaft


Wenn alle Überprüfungen fehlerfrei waren, ist die Maschine betriebsbereit.

Falls einige Überprüfungen nicht fehlerfrei waren oder sonstige Mängel und Defekte festgestellt wurden, müssen Sie Ihren Kundendienst oder Händler kontaktieren.




## 12 Entsorgen des Geräts am Ende der Lebenszeit

### Ihre Pflichten als Endnutzer

	<p>Dieses Elektro- bzw. Elektronikgerät ist mit einer durchgestrichenen Abfalltonne auf Rädern gekennzeichnet. Das Gerät darf deshalb nur getrennt vom unsortierten Siedlungsabfall gesammelt und zu-rückgenommen werden, es darf also nicht in den Hausmüll gegeben werden. Das Gerät kann z. B. bei einer kommunalen Sammelstelle oder ggf. bei einem Vertreter (siehe zu deren Rücknahmepflichten in Deutschland unten) abgegeben werden.</p> <p>Das gilt auch für alle Bauteile, Unterbaugruppen und Ver-brauchsmaterialien des zu entsorgenden Altgeräts.</p> <p>Bevor das Altgerät entsorgt werden darf, müssen alle Altbatterien und Altakkumulatoren vom Altgerät getrennt werden, die nicht vom Altgerät umschlossen sind. Das gleiche gilt für Lampen, die zerstö-rungsfrei aus dem Altgerät entnommen werden können. Der Endnutzer ist zudem selbst dafür verant-wortlich, personenbezogene Daten auf dem Altgerät zu löschen.</p>
---	---

### Hinweise zum Recycling

	<p>Helfen Sie mit, alle Materialien zu recyceln, die mit diesem Symbol gekennzeichnet sind. Entsorgen Sie solche Materialien, ins-besondere Verpackungen, nicht im Hausmüll sondern über die bereitge-stellten Recyclingbehälter oder die entsprechen-den örtlichen Sammelsysteme.</p> <p>Recyceln Sie zum Umwelt- und Gesundheitsschutz elektrische und elektronische Geräte.</p>
---	--

### Rücknahmepflichten der Vertreter

Wer auf mindestens 400 m<sup>2</sup> Verkaufsfläche Elektro- und Elektronikgeräte vertreibt oder sonst ge-schäftlich an End-nutzer abgibt, ist verpflichtet, bei Abgabe eines neuen Geräts ein Altgerät des End-nutzers der gleichen Geräteart, das im Wesentlichen die gleichen Funktionen wie das neue Gerät er-füllt, am Ort der Abgabe oder in unmittelbarer Nähe hierzu unentgeltlich zurückzunehmen. Das gilt auch für Vertreter von Lebensmitteln mit einer Gesamtver-kaufsfläche von mindestens 800 m<sup>2</sup>, die mehrmals im Kalenderjahr oder dauerhaft Elektro- und Elektronikgeräte an-bieten und auf dem Markt bereitstellen. Solche Vertreter müssen zudem auf Verlangen des Endnutzers Altgeräte, die in keiner äußeren Abmessung größer als 25 cm sind (kleine Elektrogeräte), im Einzelhandelsgeschäft oder in un-mittelbarer Nähe hierzu unentgeltlich zurückzunehmen; die Rücknahme darf in diesem Fall nicht an den Kauf eines Elektro- oder Elektronikgerätes geknüpft, kann aber auf drei Altgeräte pro Geräteart beschränkt werden.

Ort der Abgabe ist auch der private Haushalt, wenn das neue Elektro- oder Elektronikgerät dorthin geliefert wird; in diesem Fall ist die Abholung des Altgerätes für den Endnutzer kostenlos.

Die vorstehenden Pflichten gelten auch für den Vertrieb unter Verwendung von Fernkommunikations-mitteln, wenn die Vertreter Lager- und Versandflächen für Elektro- und Elektronikgeräte bzw. Gesamt-lager- und -versandflächen für Lebensmittel vorhalten, die den oben genannten Verkaufsflächen ent-sprechen. Die unentgeltliche Abholung von Elektro- und Elektronikgeräten ist dann aber auf Wärme-überträger (z. B. Kühlschrank), Bildschirme, Monitore und Geräte, die Bildschirme mit einer Oberfläche von mehr als 100 cm<sup>2</sup> enthalten, und Geräte beschränkt, bei denen mindestens eine der äußeren Ab-messungen mehr als 50 cm beträgt. Für alle übrigen Elektro- und Elektronikgeräte muss der Vertreter geeignete Rückgabemöglichkeiten in zumutbarer Entfernung zum jeweiligen Endnutzer gewähr-leisten; das gilt auch für kleine Elektrogeräte (s.o.), die der Endnutzer zurückgeben will, ohne ein neues Gerät zu kaufen.







Electrolux Professional AB  
341 80 Ljungby, Sweden  
[www.electroluxprofessional.com](http://www.electroluxprofessional.com)